



# **Gebruikershandleiding Edge Koffiemachine**



**INB Kleine kast  
1-000 Instant**

# Voorwoord

## Copyright

J.M. de Jong Automatenfabriek B.V. © 2021.

De inhoud van deze handleiding valt onder het auteursrecht. Teksten, afbeeldingen en bronbestanden mogen alleen voor professionele doeleinden worden gebruikt.

Geen enkel deel van deze handleiding mag worden hergebruikt, gewijzigd of gepubliceerd zonder voorafgaande schriftelijke toestemming van de fabrikant.

Pagina's mogen alleen voor persoonlijk gebruik worden afgedrukt.

De Engelstalige versie is de oorspronkelijke versie. Alle andere versies zijn vertalingen van de oorspronkelijke versie.

## Disclaimer

Hoewel alle mogelijke voorzorgsmaatregelen zijn getroffen bij het samenstellen van deze handleiding, aanvaardt J.M. de Jong Automatenfabriek B.V. geen verantwoordelijkheid voor vergissingen of onvolledigheden, noch aanvaardt zij aansprakelijkheid voor de gevolgen die voortvloeien uit de bediening van de apparatuur op basis van de informatie opgenomen in deze handleiding. J.M. de Jong Automatenfabriek B.V. behoudt zich het recht voor gegevens in deze handleiding op elk moment en zonder voorafgaande kennisgeving aan de afnemer te wijzigen.

Alle rechten voorbehouden.

## Inleiding

- Lees, voordat u de koffiemachine gebruikt, eerst de veiligheidsinstructies en alle informatie in deze handleiding.
- Bewaar deze handleiding op een veilige en toegankelijke plaats, zodat u deze later kunt raadplegen.
- Deze machine bereidt warme drankjes. Houd afstand tot de schenktuiten na selectie, tijdens het uitschenken en tijdens het uitnemen van de drank uit de machine.
- De machine mag uitsluitend worden geïnstalleerd, aangepast, gerepareerd of verplaatst door goed getrainde onderhoudsmedewerkers.
- Deze machine mag worden gebruikt door kinderen van 8 jaar en ouder en personen met verminderde lichamelijke,

zintuiglijke of verstandelijke vermogens of een gebrek aan ervaring en kennis, mits zij in de gaten worden gehouden of zijn geïnstrueerd over het veilig gebruik van het apparaat en zij de gevaren ervan begrijpen.

- Alle informatie voor normaal dagelijks gebruik vindt u in de paragraaf [De koffiemachine gebruiken](#) ( op pagina 37).
- De informatie in de overige paragrafen is uitsluitend bedoeld voor personen die getraind zijn in de bediening en het onderhoud van de machine.
- Achterin in deze handleiding vindt u oplossingen voor eenvoudige problemen of storingen die kunnen optreden.
- Deze handleiding kan niet worden gebruikt in plaats van training en instructie, maar moet worden beschouwd als een aanvulling op de training en als naslagwerk.
- Deze handleiding heeft betrekking op de machine die door de fabrikant is geleverd, inclusief de door de fabrikant geïnstalleerde opties.
- De fabrikant is niet aansprakelijk voor schade als gevolg van onjuist gebruik van de machine of als gevolg van wijzigingen die niet door de fabrikant zijn goedgekeurd.
- Gebruik uitsluitend originele onderdelen wanneer de machine moet worden gerepareerd.
- Neem contact op met de dealer / leverancier van de koffiemachine (zie de contactinformatie in de volgende paragraaf) voor onderhoudshandelingen of reparaties die niet in deze handleiding worden beschreven.

## Service en ondersteuning

Voor service en ondersteuning neemt u contact op met de dealer / leverancier van de machine.

*Noteer de gegevens van de dealer in dit vak of gebruik de stempel van de dealer.*

Telefoonnummer voor service:

Internet:

Bedrijfsnaam:

Adres:

Postcode - Plaats:

Land:

Telefoon:

E-mail:

*Noteer in dit vak het serienummer van de koffiemachine. Vermeld dit nummer bij het aanvragen van service.*

Serienummer:

# Inhoud

Voorwoord.....	2
Copyright.....	2
Disclaimer.....	2
Inleiding.....	2
Service en ondersteuning.....	3
Over deze handleiding.....	7
Doelgroep.....	7
Bereik.....	7
Conventies.....	8
Gerelateerde documenten.....	8
Beschikbaarheid van deze handleiding.....	9
1 Veiligheid.....	10
1.1 Veiligheids- en risiconiveaus.....	10
1.2 Veiligheid en waarschuwingen.....	11
1.3 Installatie.....	13
1.4 Onderhoud.....	13
1.5 Langere tijd buiten gebruik.....	13
2 Beschrijving.....	14
2.1 Overzicht.....	14
2.1.1 Vooraanzicht.....	15
2.1.2 Binnenaanzicht.....	16
2.1.3 Deurinterieur.....	17
2.1.4 Binnenaanzicht basiskast — optie.....	18
3 Gebruikersinterface.....	19
3.1 Lay-out van het display.....	19
3.2 Hoofdmenu - Uitschenken in beker.....	20
3.2.1 Submenu met aanvullende opties.....	23
3.2.2 Submenu Uitschenken in kan.....	26
3.2.3 Submenu Nummerselectie.....	28
3.2.4 Submenu Uitschenken.....	30
3.2.5 Submenu Gereed.....	32
3.2.6 Submenu Berichten.....	34

3.2.7 Submenu Informatie. . . . .	36
<b>4 De koffiemachine gebruiken. . . . .</b>	<b>37</b>
4.1 Voor gebruik. . . . .	37
4.2 Procedures. . . . .	38
4.2.1 Een drank kiezen. . . . .	38
4.2.1.1 Uitschenken in beker. . . . .	39
4.2.1.2 Op nummer uitschenken in een beker — optie. . . . .	40
4.2.1.3 Uitschenken in kan. . . . .	41
4.2.2 Betaling. . . . .	43
<b>5 Preventief onderhoud. . . . .</b>	<b>44</b>
5.1 Voedselveiligheid. . . . .	44
5.2 Schema voor preventief onderhoud. . . . .	45
5.3 Dagelijks onderhoud. . . . .	46
5.4 Wekelijks onderhoud. . . . .	47
5.5 Maandelijks onderhoud. . . . .	48
5.6 Procedures voor preventief onderhoud. . . . .	49
5.6.1 Aanzetten. . . . .	49
5.6.2 Open de deur. . . . .	49
5.6.3 Sluit de deur. . . . .	49
5.6.4 Open of sluit het bovenste deksel. . . . .	50
5.6.5 Uitschakelen/Buiten gebruik stellen. . . . .	51
5.6.6 Geplande spoeling. . . . .	52
5.6.7 Mixers spoelen. . . . .	53
5.6.8 Reinig het bekerplateau. . . . .	54
5.6.9 Reinig de afvalbak in de basiskast. . . . .	55
5.6.10 Reinig de lekbak. . . . .	57
5.6.11 Reinig het mengsysteem. . . . .	59
5.6.12 Reinig de containers. . . . .	68
5.6.13 Reinig de uitlaat voor koud water — optie. . . . .	69
5.6.14 Reinig de uitlaat voor koud water grondig — optie. . . . .	71
5.6.15 Vul de ingrediëntencontainers. . . . .	73
5.6.16 Voer de vulniveaus voor de containers in — optie. . . . .	76
5.6.17 Maak de buitenkant van de machine schoon. . . . .	77
5.6.18 Reinig het touchscreen. . . . .	78
5.6.19 De servicesleutel. . . . .	79
5.6.19.1 Plaats de servicesleutel. . . . .	79

5.6.19.2 Verwijder de servicesleutel. . . . .	80
<b>6 Problemen oplossen. . . . .</b>	<b>81</b>
6.1 Meldingen. . . . .	81
6.1.1 Bericht: Scherm reinigen. . . . .	81
6.1.2 Bericht: Communicatiefout. . . . .	81
6.1.3 Bericht: Deur open. . . . .	81
6.1.4 Bericht: Lekbak vol. . . . .	81
6.1.5 Bericht: Vullen boiler. . . . .	82
6.1.6 Bericht: Verwarmingsboiler. . . . .	82
6.1.7 Bericht: Installeer lekbak. . . . .	82
6.1.8 Bericht: Geld inwerpen. . . . .	82
6.1.9 Bericht: Mixer geblokkeerd. . . . .	83
6.1.10 Bericht: Bediening geblokkeerd. . . . .	83
6.1.11 Bericht: Niet alle ingrediënten beschikbaar. . . . .	83
6.1.12 Bericht: Geen water aangesloten / Geen water in boiler. . . . .	83
6.1.13 Bericht: Open boiler lekt, inlaat gesloten. . . . .	84
6.1.14 Bericht: Plaats beker in midden. . . . .	84
6.1.15 Bericht: Plaats beker rechts. . . . .	84
6.1.16 Bericht: Laad de configuratie. . . . .	84
6.1.17 Bericht: Laad de gebruikersinterface. . . . .	84
6.1.18 Bericht: Vervang waterfilter. . . . .	85
6.1.19 Bericht: Opstartprobleem. . . . .	85
6.1.20 Bericht: Temp. sensor los. . . . .	85
6.1.21 Bericht: Temperatuur van de boiler te hoog. . . . .	85
6.1.22 Bericht: Waterniveau te laag. . . . .	85
6.1.23 Bericht: Wacht, boiler verwarmen. . . . .	86
6.1.24 Bericht: Waterfilter geïnstalleerd?. . . . .	86
6.1.25 Bericht: Consumptie gereed. . . . .	86
<b>7 Technische specificaties. . . . .</b>	<b>87</b>
7.1 Normen en regelgeving. . . . .	87
7.2 Typeplaatje. . . . .	88
7.3 Demontage en recycling. . . . .	88
7.4 Technische specificaties. . . . .	89
7.5 Beker- en kanmaten. . . . .	90
7.6 Contactgegevens fabrikant. . . . .	91
<b>8 Bijlage. . . . .</b>	<b>92</b>
8.1 Lijst van bijlagen. . . . .	92
8.2 Verklaring van conformiteit. . . . .	93

# Over deze handleiding

## Doelgroep

Deze handleiding beschrijft het gebruik en onderhoud van de Edge koffiemachine. Deze handleiding is bedoeld voor eindgebruikers en personeel dat verantwoordelijk is voor regulier onderhoud van de machine.

De **Jong DUKE** gaat ervan uit dat de medewerkers:

- over voldoende technische kennis en ervaring beschikken om de aan hen toegewezen taken uit te voeren;
- mogelijke gevaren kunnen herkennen en voorkomen;
- deze handleiding lezen en begrijpen;
- de procedures opvolgen die in deze handleiding worden beschreven;
- ervoor zorgen dat de machine medewerkers niet verwondt en geen schade aan de omgeving veroorzaakt.

Wanneer de verantwoordelijke medewerkers toestemming hebben om onderhoudswerkzaamheden uit te voeren of parameters te veranderen, gaat De **Jong DUKE** ervan uit dat de operator getraind is in deze taken.

## Bereik

Deze handleiding bevat belangrijke informatie voor correct gebruik en onderhoud van de machine. Opvolging van de instructies in deze handleiding zorgt voor probleemloos gebruik en onderhoud van de machine.



### **LET OP**

Lees deze handleiding zorgvuldig voordat u de machine gaat gebruiken of onderhoud uitvoert, zodat u vertrouwd raakt met de functies van de machine. Zorg ervoor dat elke operator of onderhoudstechnicus op de hoogte is van de juiste procedures voor bediening en onderhoud en van alle veiligheidsvoorzieningen. Neem contact op met de leverancier wanneer (een deel van) de informatie in deze handleiding onduidelijk is.

Operators en onderhoudstechnici moeten goed worden getraind in de juiste procedures voor bediening en onderhoud van de machine. Bewaar deze handleiding op een vooraf bepaalde plaats in de nabijheid van de machine.

## Conventies

In deze handleiding worden de volgende tekstconventies gebruikt:

- Handelingen die u in een bepaalde volgorde moet uitvoeren zijn genummerd, bijvoorbeeld:
  1. Open de deur van de koffiemachine.
- Zwart omcirkelde nummers (bijvoorbeeld 1, 2, 3) en nummers tussen haakjes in de tekst, bijvoorbeeld (1), verwijzen naar elementen in een afbeelding.
- Vetgedrukte tekst wordt gebruikt voor (sub)titels en voor informatie die speciale aandacht vereist: '**Lees deze instructies zorgvuldig**'.
- Namen van menu's in de gebruikersinterface zijn vet gedrukt, bijvoorbeeld: ga terug naar het **Hoofdmenu**.
- Instellingen in de gebruikersinterface zijn cursief gedrukt, bijvoorbeeld: *0.45*.
- Softkeys, toetsen op het toetsenbord en hardwareknoppen staan tussen vierkante haken, bijvoorbeeld: **[Start]**, **[Enter]**, **[2]**.
- Berichten in de gebruikersinterface zijn cursief en tussen aanhalingstekens gedrukt, bijvoorbeeld:  
'*Plaats beker rechts* (zie [Bericht: Plaats beker rechts](#) op pagina 84)'
- Verwijzingen naar paragrafen, tabellen, afbeeldingen, etc. zijn blauw of worden afgedrukt als (zie "....." op pagina ..). Het hoofddoel is gemakkelijke herkenning in de papieren versie en de online versie (PDF) van de handleiding. In de online versie werken de verwijzingen als hyperlinks, waarmee u door de handleiding kunt navigeren door erop te klikken. Voorbeeld: [Bereik](#) ( op pagina 7).
- De veiligheidssymbolen geven situaties of handelingen aan die gevaarlijk kunnen zijn voor de operator of onderhoudstechnicus. Deze symbolen worden verklaard in het gedeelte over veiligheid.
- Daarnaast wordt er een symbool gebruikt waarmee de lezer aanvullende informatie wordt geboden:



### TIP

Aanbevelingen voor de lezer.

## Gerelateerde documenten

Naast deze handleiding is de volgende documentatie beschikbaar:

- Servicehandleiding



Bevat alle informatie over de functies van alle onderdelen in de machine en procedures voor onderhoud en het configureren van recepten.

- Elektrische tekeningen  
Bevatten de elektrische tekeningen/diagrammen van de machine.
- Handleiding voor reserveonderdelen  
Bevat relevante informatie voor identificatie van de reserveonderdelen.
- Documentatie voor andere leveranciers  
Bevat de beschikbare documentatie voor machineonderdelen van andere leveranciers.

## Beschikbaarheid van deze handleiding

De **Jong** DUKE gaat ervan uit dat deze handleiding beschikbaar is voor alle operators en onderhoudstechnici. De oorspronkelijke gedrukte versie moet in de nabijheid van de machine worden bewaard.

Wanneer de operator toestemming heeft om bepaalde onderhoudshandelingen of programma-activiteiten uit te voeren, gaat De **Jong** DUKE ervan uit dat de operator voor deze handeling training heeft ondergaan en dat de relevante documentatie beschikbaar is voor de operator.

# Veiligheid

## 1.1 Veiligheids- en risiconiveaus

In deze handleiding worden vier veiligheids- en risiconiveaus gebruikt.

De risiconiveaus worden hieronder verklaard:



### **OPMERKING**

Wordt gebruikt voor aanvullende informatie om de lezer te helpen.



### **LET OP**

Geeft een situatie aan die mogelijk gevaarlijk kan zijn en die, indien dit niet wordt voorkomen, kan leiden tot minder ernstig letsel of schade aan de machine of aan eigendommen.



### **WAARSCHUWING**

Geeft een situatie aan die mogelijk gevaarlijk kan zijn en die, indien dit niet wordt voorkomen, kan leiden tot overlijden, ernstig letsel of schade aan de machine. Hieronder vallen gevaren die optreden wanneer kappen of veiligheidsvoorzieningen zijn verwijderd.



### **GEVAAR**

Geeft een gevaarlijke situatie aan die, indien deze niet wordt voorkomen, kan leiden tot overlijden of ernstig letsel.

## 1.2 Veiligheid en waarschuwingen

De veiligheidswaarschuwingen in dit gedeelte gelden voor het hele document.

Het risiconiveau dat bij de uitleg hoort, is als volgt:



### **GEVAAR**

Alle waarschuwingen voor gevaar zijn van toepassing op het hele document:

- Gebruik geen water in of nabij de machine, tenzij de instructies nadrukkelijk aangeven dat te doen. Wanneer water in contact komt met interne elektrische delen, bestaat het risico van elektrocutie.
- Gebruik geen waterstraal om de koffiemachine schoon te maken.
- HEET water! Het watersysteem (boiler, leidingen, etc.) kan heet water bevatten. Wanneer een persoon in contact komt met HEET water bestaat het risico van verbranding.
- Machine niet verplaatsen, optillen of kantelen. Risico van ernstig letsel (aan handen of vingers).
- Alleen gekwalificeerd onderhoudspersoneel heeft toegang tot de interne delen van de machine.



### **WAARSCHUWING**

Alle waarschuwingen zijn van toepassing op het hele document:

- Schud de machine niet terwijl deze in gebruik is. De machine kan kantelen en vallen.
- Leun niet op de deur als deze open is. De machine kan kantelen en vallen. Risico van ernstig letsel.



### **LET OP**

Deze waarschuwingen zijn van toepassing op het hele document:

- Gebruik geen agressieve of schurende schoonmaakmiddelen om (onderdelen van) de machine te reinigen.
- Plaats geen onderdelen in een vaatwasser.
- Gebruik geen beschadigde machine. Neem contact op met de leverancier.
- Als er een storing optreedt, schakel dan de stroom- en watertoevoer uit. Neem direct contact op met de leverancier.



### **OPMERKING**

Deze opmerkingen zijn van toepassing op het hele document:

- Gebruik de machine uitsluitend op plaatsen waar deze door getraind personeel in de gaten kan worden gehouden.
- Wataansluitingen en elektrische aansluitingen moeten voldoen aan de lokale regelgeving.
- De wataansluiting moet voorzien worden van een waterslot.
- Als het stroomsnoer is beschadigd, moet het worden vervangen door de fabrikant, de leverancier of een vergelijkbaar gekwalificeerde persoon.
- Gebruik geen verlengsnoer.
- Gebruik geen externe timer om de beschikbaarheid van de machine te regelen.
- Beschadigde watertoevoerslangen mogen alleen door getraind personeel worden gerepareerd.
- Houd u aan de instructies op alle veiligheidslabels en op de koffiemachine.
- Verwijder geen veiligheidslabels.

## 1.3 Installatie

De instructies voor het vervoer, uitpakken en installeren van de machine staan in de Servicehandleiding.

- Installatie, transport en aanpassing van de machine is specialistisch werk dat uitsluitend door getraind onderhoudspersoneel mag worden uitgevoerd.
- De koffiemachine is alleen bedoeld voor gebruik binnenshuis.
- Plaats de machine op een vlakke en stabiele ondergrond in een schone, droge ruimte met een temperatuur tussen 5 en 40 °C.
- Zorg ervoor dat de elektrische aansluiting en de wateraansluiting aan de lokale regels voldoen en dat ze na de installatie gemakkelijk toegankelijk zijn.

## 1.4 Onderhoud

Regelmatig schoonmaken is noodzakelijk om te zorgen voor hygiënisch gebruik van de machine. In deze handleiding worden alle schoonmaakprocedures beschreven die nodig zijn voor een goede werking van de koffiemachine.

## 1.5 Langere tijd buiten gebruik

- Als de koffiemachine langere tijd (langer dan een week) niet wordt gebruikt, is het raadzaam om de watertoevoer en de elektriciteit uit te schakelen (wanneer de aan/uitschakelaar niet toegankelijk is, is de stekker uit het stopcontact trekken voldoende). Dit voorkomt onnodig energieverbruik. Wanneer de koffiemachine is gebruikt, voert u ook de schoonmaakprocedures in het gedeelte Uitschakelen / Buiten gebruik stellen (zie [Uitschakelen/Buiten gebruik stellen](#) op pagina 51) uit.
- In gebieden waar de temperatuur kan dalen tot onder het vriespunt, moeten de boilers worden geleegd. Na vorst wacht u totdat de machine op kamertemperatuur is voordat de machine inschakelt. Neem contact op met de leverancier (zie [Service en ondersteuning](#) op pagina 3) voor meer informatie.

# Beschrijving

## 2.1 Overzicht

De Edge koffiemachine is een compacte semiautomatische machine voor het bereiden en verkopen van hete (of koude) dranken. De koffiemachine is een instant koffiemachine.

De koffiemachine wordt bediend via het touchscreen op de deur. U kiest een product door op een van de keuzeknoppen op het scherm te tikken. Voordat een drank wordt uitgeschonken, moet u eerst een beker of kan onder een van de schenktuiten plaatsen. Meer informatie vindt u in de paragrafen:

- [De koffiemachine gebruiken](#) ( op pagina 37) en
- Gebruikers interface (zie [Gebruikersinterface](#) op pagina 19) voor informatie die op het touchscreen wordt weergegeven.

De volgende paragrafen bevatten afbeeldingen van de voorkant, de binnenkant en de optionele basiskast van de koffiemachine. De afbeeldingen tonen de plaats en namen van de belangrijkste onderdelen van de machine.

### **OPMERKING**

De afbeeldingen tonen een generieke configuratie. Uw model kan hiervan afwijken. Voor extra duidelijkheid kunnen kleuren in de afbeeldingen afwijken van de werkelijke kleuren.

Meer informatie kunt u vinden in het hoofdstuk [Technische specificaties](#) ( op pagina 87).

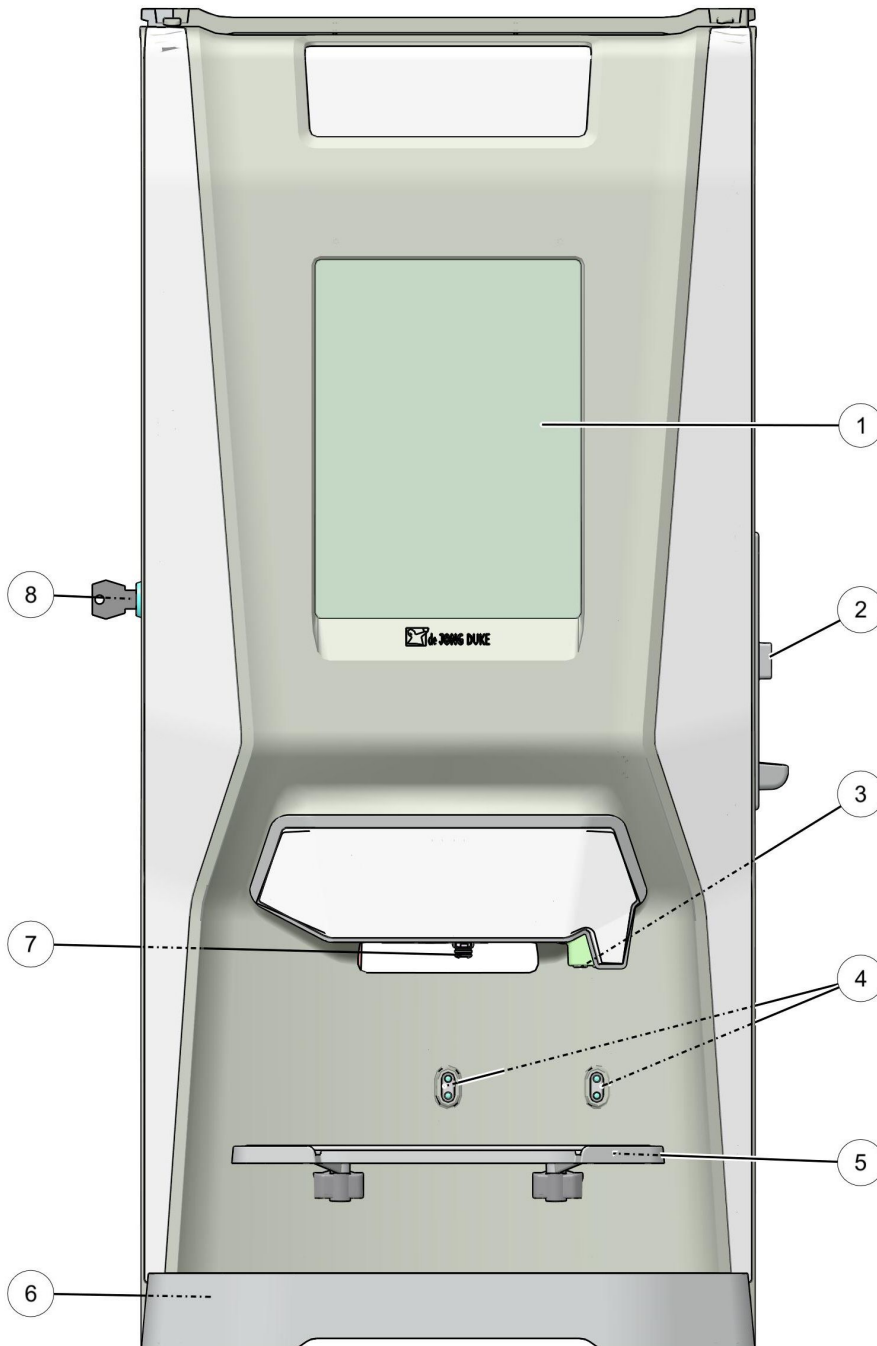
## 2.1.1 Vooraanzicht

Vooraanzicht Edge Instant (klein model)



### OPMERKING

De afbeeldingen tonen een generieke configuratie. Uw model kan hiervan afwijken. Voor extra duidelijkheid kunnen kleuren in de afbeeldingen afwijken van de werkelijke kleuren.



1. Touchscreen
2. Betaalsysteem - muntproever — optie
3. Uitlaat voor heet water (/ koud water — optie)
4. Sensoren voor kopjes
5. Bekerplateau
6. Lekbak / Kanplateau
7. Uitlaat andere dranken
8. Deurslot en sleutel

## 2.1.2 Binnenaanzicht

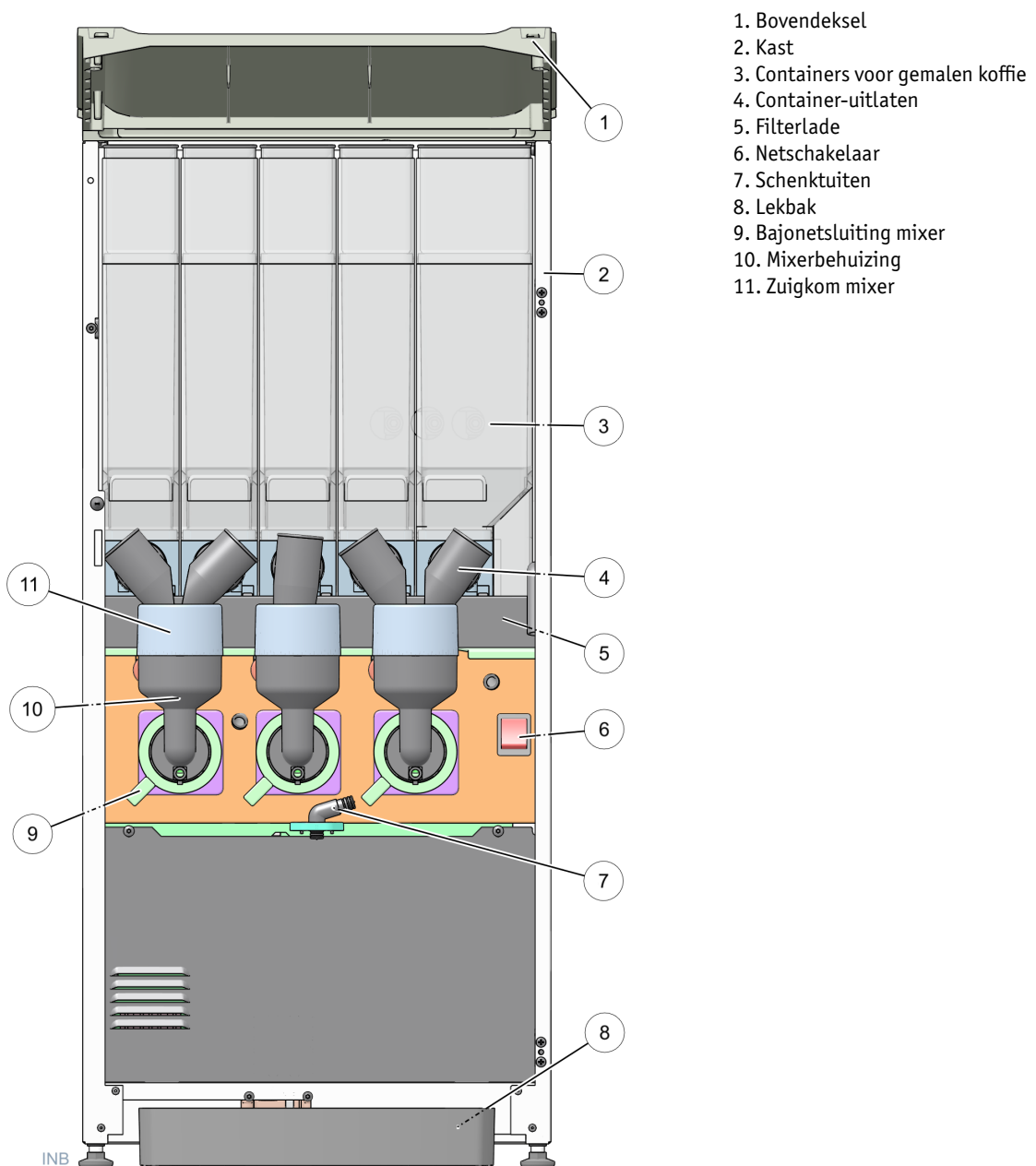
Het binnenaanzicht toont de plaats en namen van de belangrijkste onderdelen.



### OPMERKING

De afbeeldingen tonen een generieke configuratie. Uw model kan hiervan afwijken. Voor extra duidelijkheid kunnen kleuren in de afbeeldingen afwijken van de werkelijke kleuren.

#### *Binnenaanzicht Instant (klein model)*





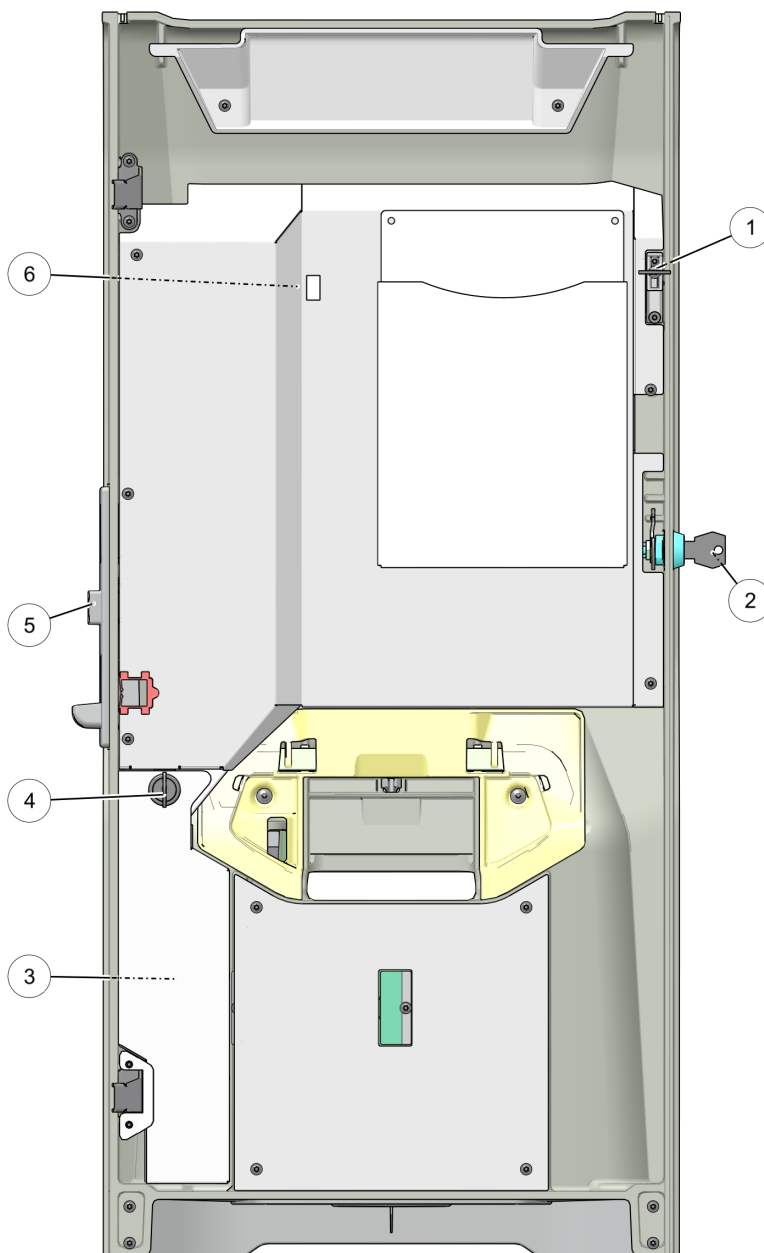
## 2.1.3 Deurinterieur

*Deurinterieur Edge klein model met optioneel betaalsysteem  
(muntproever)*



### OPMERKING

De afbeeldingen tonen een generieke configuratie. Uw model kan hiervan afwijken. Voor extra duidelijkheid kunnen kleuren in de afbeeldingen afwijken van de werkelijke kleuren.



1. Servicesleutel
2. Deurslot en sleutel
3. Geldbak
4. Slot van geldbak
5. Muntproever (betaalapparaat)
6. USB-poort

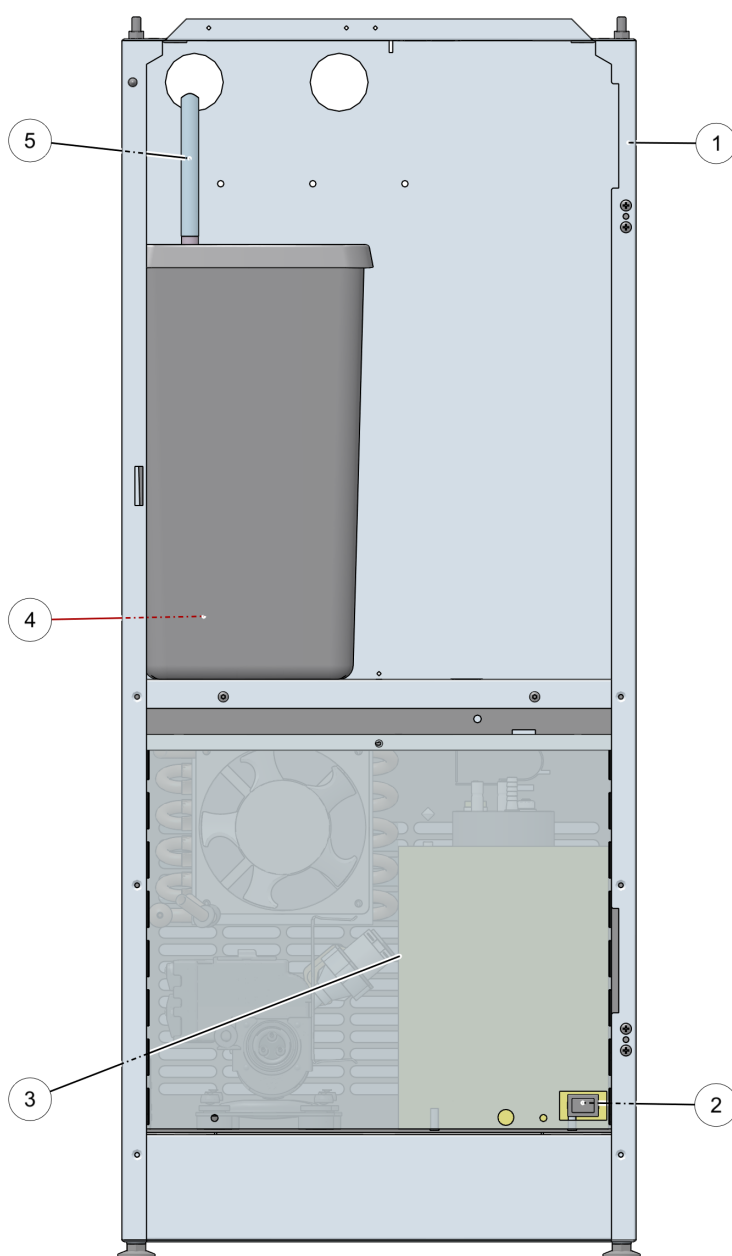
## 2.1.4 Binnenaanzicht basiskast — optie

*Binnenaanzicht basiskast Instant (klein model)*



### OPMERKING

De afbeeldingen tonen een generieke configuratie. Uw model kan hiervan afwijken. Voor extra duidelijkheid kunnen kleuren in de afbeeldingen afwijken van de werkelijke kleuren.



1. Basiskast
2. Chiller-spoelknop CO<sup>2</sup> - optie
3. Chiller-onderkast — optie
4. Afvalwaterbak
5. Sensor afvalwaterniveau — optie

# Gebruikersinterface

## 3.1 Lay-out van het display

De koffiemachine wordt bediend via een touchscreen op de deur. Alle keuzes worden gemaakt door kort op een van de knoppen of menu's op het touchscreen te tikken.

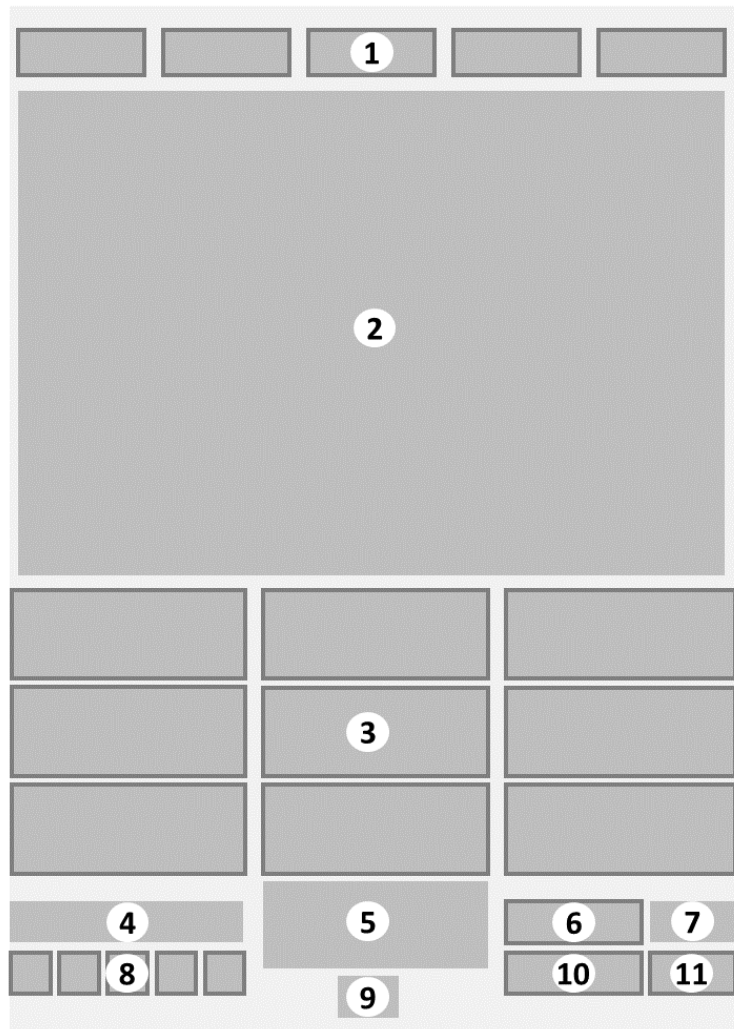
*Hoofdscherm Edge (voorbeeld)*



## 3.2 Hoofdmenu - Uitschenken in beker

Het **Hoofdmenu** wordt weergegeven wanneer de machine klaar is voor gebruik. Via dit menu hebt u toegang tot selecties voor uitschenken in een beker en alle overige functies.

*Hoofdscherm Edge*



- |   |                                       |
|---|---------------------------------------|
| 1. <b>[Menu]</b> -knoppen                   | 7. Kredietbedrag — optie              |
| 2. Afbeelding van de drankencategorie       | 8. <b>[Taalmenu]</b> -knoppen — optie |
| 3. <b>[Drankselectie in beker]</b> -knoppen | 9. Klok — optie                       |
| 4. Berichtengebied                          | 10. <b>[Nummersselectie]</b> -knop    |
| 5. Logo — optie                             | 11. <b>[Kan]</b> -knop                |
| 6. <b>[Info]</b> -knop — optie              |                                       |

**Drankselectie** Het hoofdscherm bevat een selectie van de populairste dranken. Dit is het standaardmenu, dat de naam **[Favorieten]** heeft. De dranken zijn in de menu's gegroepeerd. Bovenaan het scherm staan de tabs voor de beschikbare menu's. Het geselecteerde

menu is geaccentueerd. Tik om een van de andere menutabs bovenaan het scherm om de overige drankselecties weer te geven. Elk menu bevat een grote informatieve afbeelding en selectieknoppen met de beschikbare dranken. Elke drankenknop is voorzien van de naam van de drank, een klein afbeelding van de drank, en - als de betaalmodus geactiveerd is - de prijs van de drank. Tik op een knop om een drank te selecteren.

**Onderste deel van het scherm** Het onderste deel van het scherm bevat in ieder geval:

- Berichtengebied  
In het berichtengebied wordt relevante statusinformatie voor de koffiemachine weergegeven. Wanneer er meerdere berichten zijn, worden deze achtereenvolgens weergegeven. Tik op het uitroepteken **[!]** voor het bericht om het **submenu Berichten** ( op pagina 34) te openen en de volledige berichten te bekijken. Zie het [submenu Berichten](#) ( op pagina 34) voor meer informatie.
- Klok  
Toont de actuele tijd (zoals die in de koffiemachine is ingesteld).

**Optioneel** Afhankelijk van het model en de configuratie van de koffiemachine kunnen de volgende opties beschikbaar zijn:

- Logo — optie
- **[Info]** — optie  
Tik op de [Info]-knop om het **submenu Informatie** ( op pagina 36) met meer informatie over de ingrediënten te openen.
- Kredietbedrag — optie  
Wanneer de betaalmodus actief is, wordt het kredietbedrag weergegeven. Dit is het totale geldbedrag dat al is ingeworpen voor betaling van een drank.
- **[Taal]** — optie  
Wanneer meerdere talen beschikbaar zijn, ziet u in dit gedeelte de taal-knoppen. Tik op een van de knoppen om die taal te kiezen voor de tekst op het scherm.

Er zijn twee taallijsten beschikbaar:

TAAL	lijst 1	lijst 2
<b>[EN]</b> Engels	+	+
<b>[NL]</b> Nederlands	+	+
<b>[DE]</b> Duits	+	+
<b>[FR]</b> Frans	+	+
<b>[SV]</b> Zweeds		+
<b>[NO]</b> Noors		+
<b>[DA]</b> Deens		+
<b>[FI]</b> Fins		+

- **[Nummersselectie]** — optie

Tik op deze knop om het **submenu Nummerselectie** ( op pagina 28) voor snel uitschenken van een drank te openen.

- **[Kan]** – optie

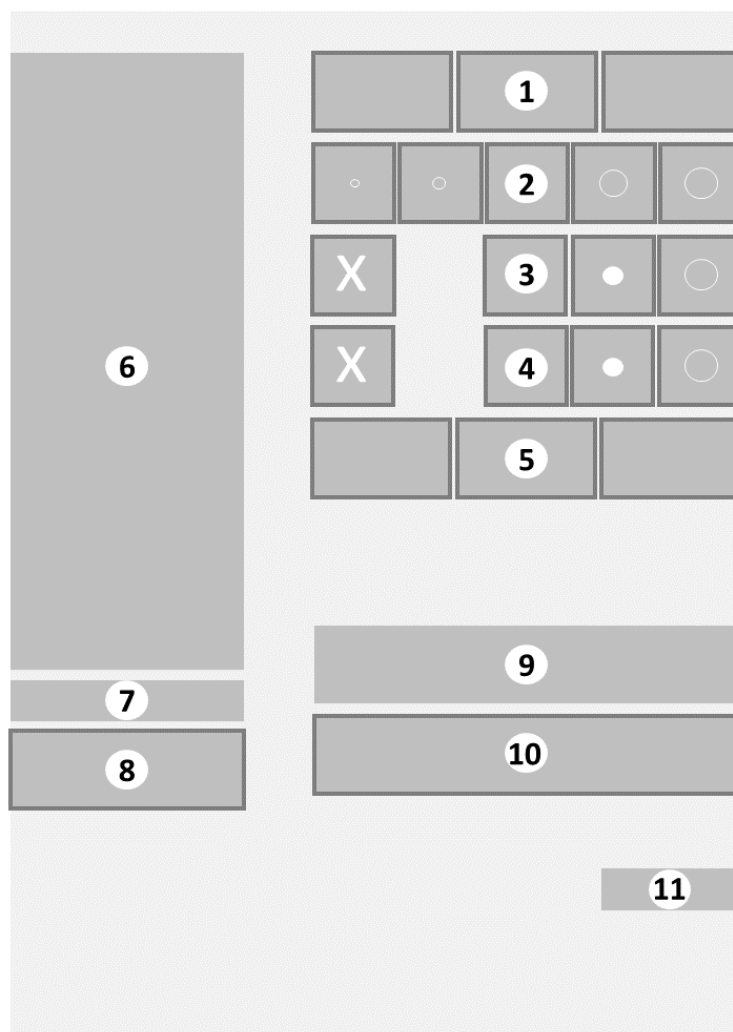
Tik op deze knop om het **submenu Uitschenken in kan** (zie [Uitschenken in kan](#) op pagina 41) met opties voor het vullen van een hele kan te openen.

### 3.2.1 Submenu met aanvullende opties

Het **Submenu met aanvullende opties** wordt weergegeven nadat de gebruiker een optie voor een drank (beker of kan) heeft gekozen in het **Hoofdmenu** (zie [Hoofdmenu - Uitschenken in beker](#) op pagina 20).

- Dit submenu is niet beschikbaar indien de (gekozen drank op de) koffiemachine uitsluitend is geconfigureerd voor **direct** uitschenken.
- De opties in het submenu zijn afhankelijk van de gekozen drank; sommige dranken hebben helemaal geen opties.
- Wanneer de gebruiker een kanoptie kiest, zijn alleen de knoppen **[Start]** en **[Herstel]** beschikbaar.

### Submenu met aanvullende opties (Edge)



1. **[Containerselectie]** knoppenbalk — optie
2. **[Sterkte]** knoppenbalk — optie
3. **[Add-on]** knoppenbalk — optie
4. **[2e Add-on]** knoppenbalk — optie
5. **[Bekerformaat]** knoppenbalk — optie
6. Geselecteerde drank
7. Prijs voor deze drank — optie
8. **[Annuleer]**-knop
9. Berichtengebied
10. **[Start]**-knop
11. Kredietbedrag — optie

Afhankelijk van de geselecteerde drank worden er aanvullende opties in het submenu weergegeven voor aanpassing van de geselecteerde drank. Deze opties zijn alleen beschikbaar wanneer een drank in een **beker** wordt geselecteerd.

De volgende opties zijn mogelijk:

- **Containerselectiebalk:** hiermee kunt u een ingrediënt kiezen uit verschillende containers nadat u een eerste keuze hebt gemaakt. Wanneer u bijvoorbeeld koffie hebt gekozen, kunt u uit verschillende containers het type koffie kiezen. De huidige selectie is geaccentueerd. Afhankelijk van de configuratie en



de beschikbaarheid van de ingrediënten wordt een knoppenbalk met twee of drie opties weergegeven. Tik op de gewenste keuze.

- *Sterktebalk*: hiermee wordt de hoeveelheid koffie ingesteld. De middelste knop is voor de standaardsterkte. De geselecteerde sterkte is geaccentueerd.
  - Tik op een [CIRKEL]-knop voor de gewenste sterkte. Een grotere cirkel betekent een sterkere drank.
- *Add-on selectiebalk*: Extra ingrediënten toevoegen aan de gekozen koffie, zoals melk. De geselecteerde hoeveelheid is geaccentueerd. Tik op de gewenste keuze.
  - **[X]** is **geen** toegevoegd ingrediënt (standaardwaarde).
  - Tik op een [CIRKEL]-knop voor de gewenste hoeveelheid toegevoegde ingrediënten. Een grotere cirkel betekent meer van dat ingrediënt.
- *2<sup>e</sup> add-on selectiebalk*: nog een ingrediënt toevoegen aan de geselecteerde koffie, bijvoorbeeld suiker.
- *Bekerformaat*: hiermee selecteert u verschillende bekerformaten. Er wordt een balk met twee of drie opties weergegeven.  
De huidige selectie voor bekerformaat is geaccentueerd. Tik op de gewenste keuze.

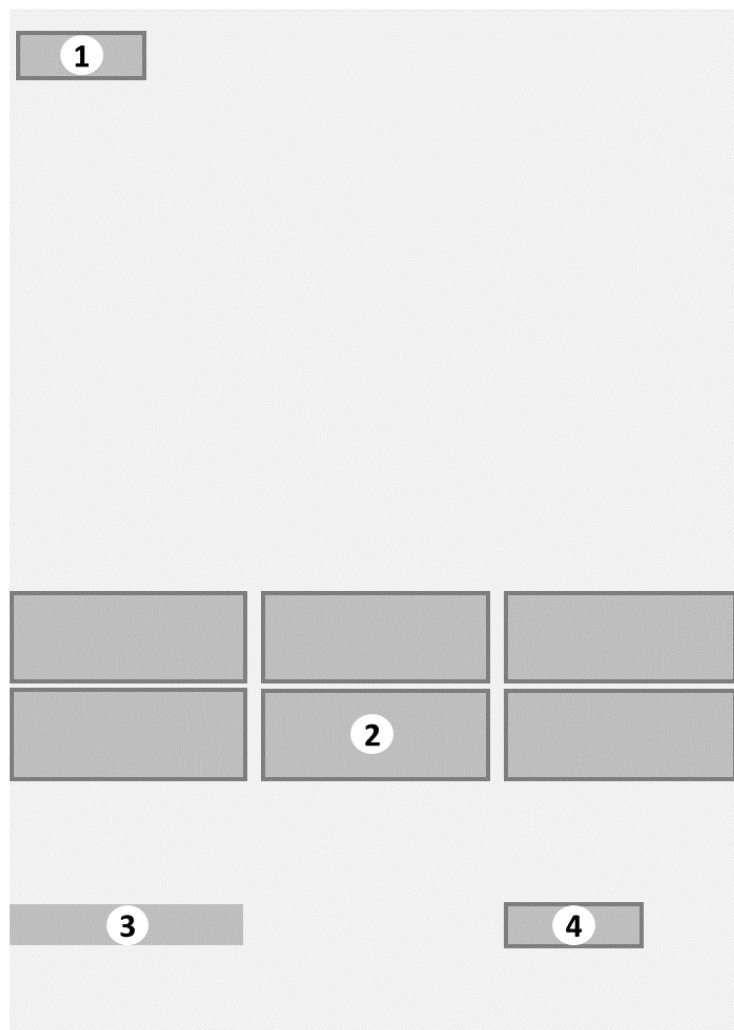
De overige informatie op het scherm:

- De geselecteerde drank.
- Prijs van de gekozen drank. Alleen zichtbaar indien de betaalmodus op de machine is geactiveerd.
- Tik op de **[Herstel]**-knop om de huidige selectie te annuleren en terug te keren naar het Hoofdmenu.
- Het berichtengebied bevat relevante berichten voor de koffiemachine. Tik op de knop met het uitroepteken **[!]** om het [submenu Berichten](#) ( op pagina 34) te openen. Informatie over alle berichten en mogelijke oplossingen voor eenvoudige problemen kunt u vinden in het gedeelte Berichten (zie [Meldingen](#) op pagina 81).
- De **[Start]**-knop. Tik op deze knop om de bereiding van de drank te starten. Deze knop is niet beschikbaar als de betaalmodus actief is en het bedrag niet volledig is ingeworpen of als er een ander probleem is dat het uitschenken van de drank voorkomt. Zie het bericht in het Berichtengebied.
- Krediet toont het ingeworpen bedrag voor betaling van de gekozen drank. Alleen zichtbaar indien de betaalmodus op de machine is geactiveerd.

### 3.2.2 Submenu Uitschenken in kan

Het **submenu Uitschenken in kan** wordt weergegeven nadat u op de **[Kan]**-knop in het **Hoofdmenu** (zie [Hoofdmenu - Uitschenken in beker](#) op pagina 20) hebt getikt. Bij sommige modellen is dit menu alleen beschikbaar met een kansleutel (of secretaressesleutel).

*Kanmenu (Edge)*



1. Actief **Menu**
2. **[Kankeuze]** knoppenbalk
3. Berichtengebied
4. **[Bekermodus]**-knop

Het menu bevat de volgende informatie:

- Het submenu Uitschenken in kan bevat knoppen voor nummerselecties om een kan (gedeeltelijk) te vullen. Elke knop is voorzien van een kleine afbeelding van de drank, de

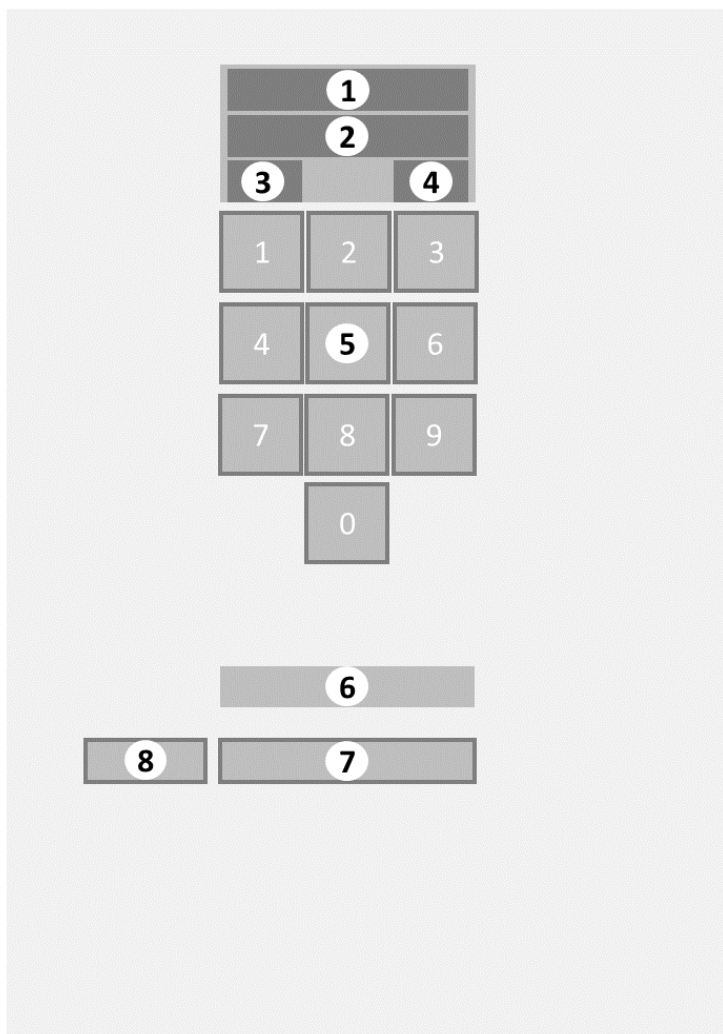
naam van de drank, en - als de betaalmodus geactiveerd is - de prijs voor het vullen van een kan met deze drank. Tik op een knop om een drank te selecteren.

- Het berichtengebied bevat relevante berichten voor de koffiemachine. Tik op de knop met het uitroepteken [!] om het [submenu Berichten](#) ( op pagina 34) te openen. Informatie over alle berichten en mogelijke oplossingen voor eenvoudige problemen kunt u vinden in het gedeelte Berichten (zie [Meldingen](#) op pagina 81).
- De **[Bekermodus]**-knop. Tik hierop om de kanselectie te annuleren en terug te keren naar het Hoofdmenu (zie [Hoofdmenu - Uitschenken in beker](#) op pagina 20).

### 3.2.3 Submenu Nummerselectie

Het menu **Nummerselectie** wordt weergegeven wanneer u op de **[Nummerselectie]**-knop in het **Hoofdmenu** (zie [Hoofdmenu - Uitschenken in beker](#) op pagina 20) tikt.

*Nummerselectiemenu (Edge)*



1. Ingevoerde nummerselectie
2. Werkelijke naam drank
3. Prijs van de drank in de betaalmodus — optie
2. Krediet in betaalmodus — optie
5. Numeriek toetsenblok met **[0...9]** toetsen
6. Berichtengebied
7. **[Start]**-knop
8. **[Herstel]**-knop

Het display bevat de volgende informatie:

- Het ingevoerde unieke nummer voor de geselecteerde drank is zichtbaar in het kleine venster.

- De werkelijke naam is gekoppeld aan het ingevoerde nummer.
- Gebruik het numerieke toetsenblok voor het intikken van de [nummersselectie] van de gewenste drank.

**OPMERKING**

Het nummer dat u moet invoeren, ziet u in het **Uitschenk**menu (zie [Submenu Uitschenken](#) op pagina 30) tijdens de bereiding van de drank.

- Tik op de **[Start]**-knop om de bereiding van de drank te starten.
- Tik op de **[Herstel]**-knop om de nummersselectie te verlaten en terug te keren naar het **Hoofd**menu.

**OPMERKING**

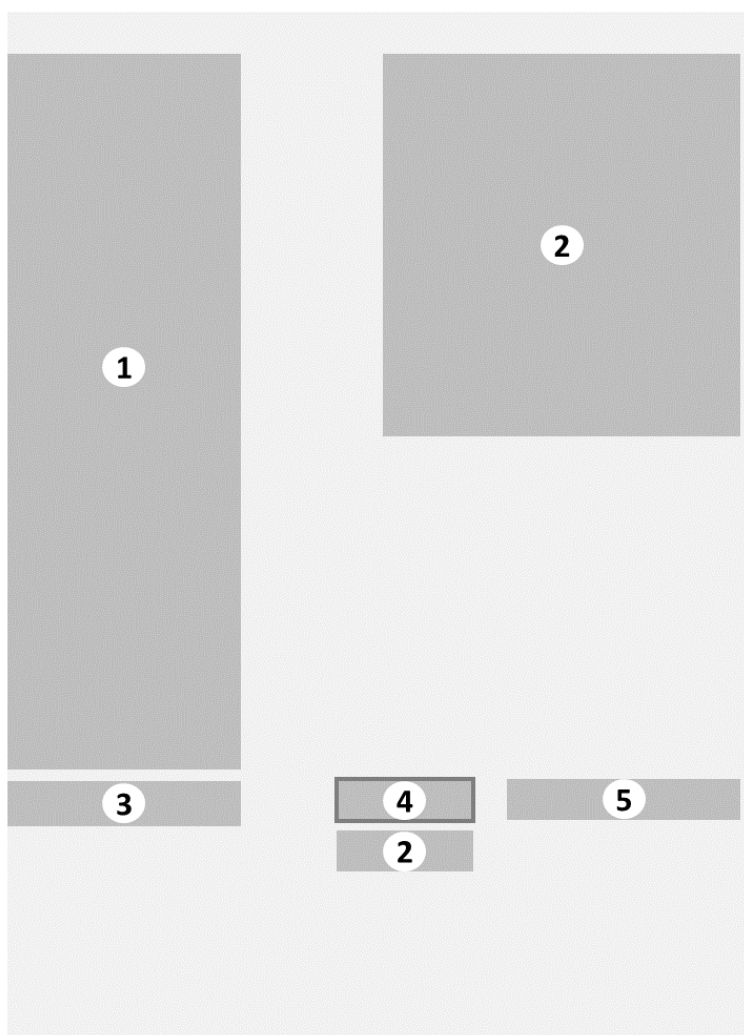
Wanneer de betaalfunctie is geactiveerd voor deze drank en het kredietbedrag is lager dan de prijs voor de drank, is de **[Start]**-knop niet beschikbaar totdat het volledige bedrag is betaald. De prijs voor de geselecteerde drank wordt weergegeven samen met het reeds betaalde bedrag.

- Het berichtengebied bevat relevante berichten voor de koffiemachine. Informatie over alle berichten en mogelijke oplossingen voor eenvoudige problemen kunt u vinden in het gedeelte Berichten (zie [Meldingen](#) op pagina 81).

### 3.2.4 Submenu Uitschenken

Het submenu **Uitschenken** wordt tijdens de bereiding en het uitschenken van de drank weergegeven.

*Submenu uitschenken*



1. Afbeelding van de drank die wordt bereid
2. Voortgangsindicator
3. Naam van de drank
4. **[Stop]**-knop
5. Het unieke dranknummer

Wanneer de drank wordt bereid/uitgeschonken, toont het display:

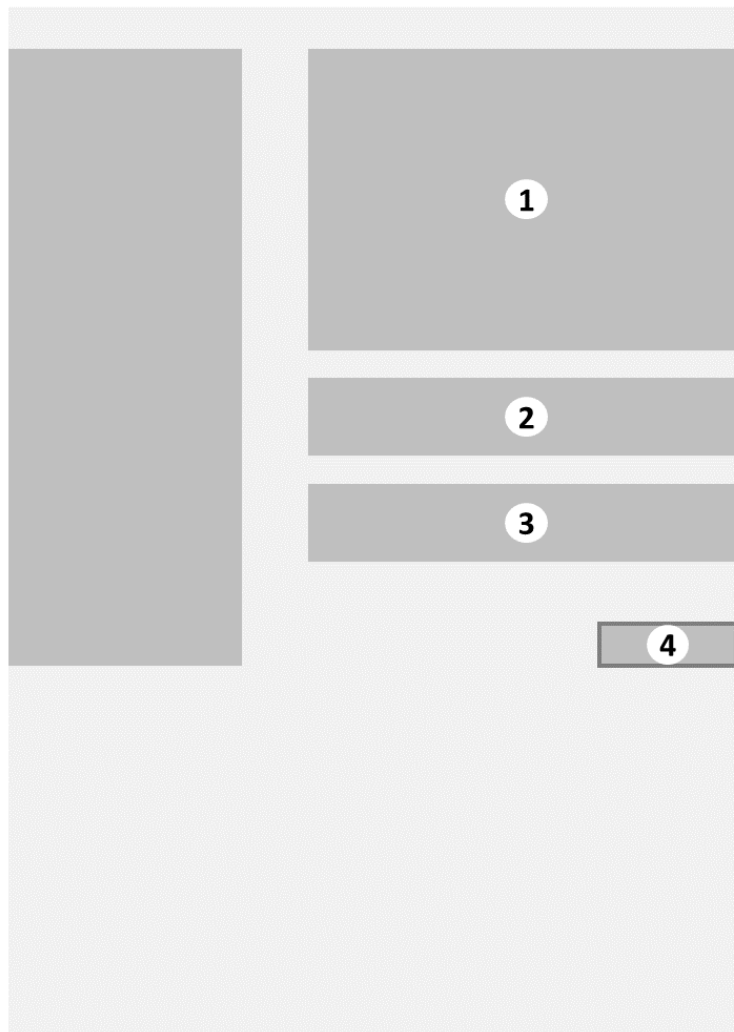
- Een afbeelding en/of de naam van de drank die wordt bereid.
- Een indicator voor de voortgang van het uitschenken van de drank.

- Het weergegeven nummer is het unieke nummer van de drank die wordt bereid. Gebruik dit nummer in het [submenu Nummerselectie](#) ( op pagina 28) — optie voor snel uitschenken van de drank van uw voorkeur.
- De **[Stop]**-knop. Tik hierop om het uitschenken te annuleren en terug te keren naar het Hoofdmenu (zie [Hoofdmenu - Uitschenken in beker](#) op pagina 20).

### 3.2.5 Submenu Gereed

Het submenu **Gereed** wordt weergegeven wanneer de koffiemachine klaar is met het uitschenken.

*Submenu Gereed Edge*



1. Voortgangsindicator
2. Informatiebericht als het uitschenken gereed is
3. Uniek nummer van de bereide drank
4. **[Herstel]**-knop

Wanneer het uitschenken gereed is, toont het display:

- Een voortgangsindicator met 100% voltooid.
- Het bericht 'Consumptie gereed' geeft aan dat u de drank (beker of kan) kunt uitnemen.
- Het unieke nummer van de drank die is bereid. In plaats van gebruik te maken van de selectie- en optieschermen om de drank van uw voorkeur te kiezen, kunt u een uniek nummer



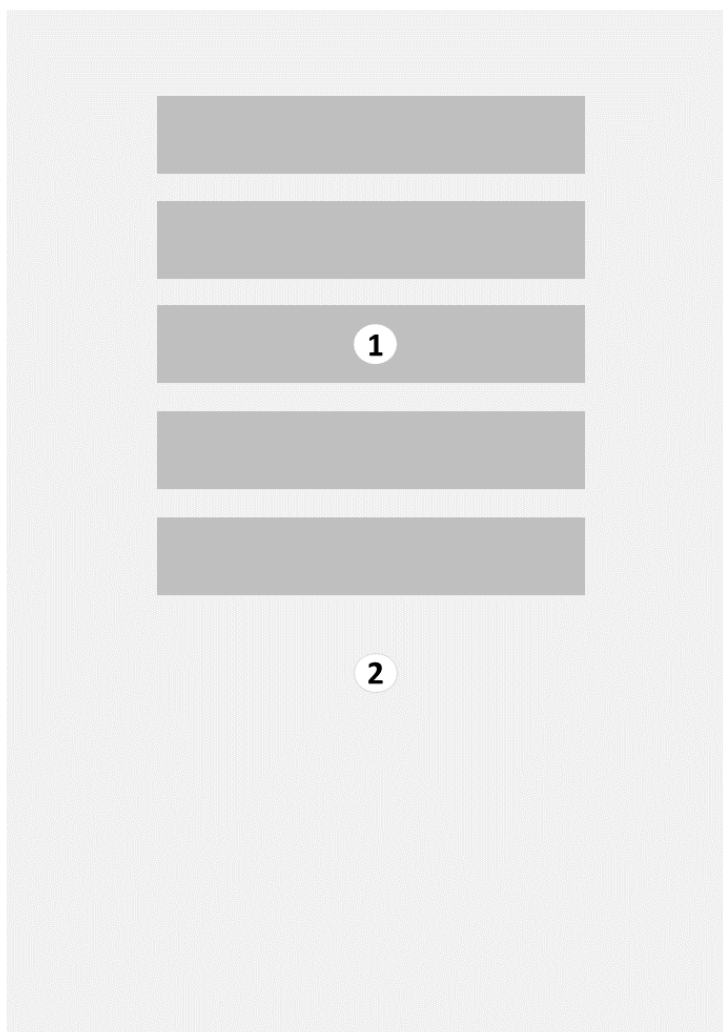
invoeren met het [submenu Nummersselectie](#) ( op pagina 28) — optie.

- De **[Herstel]**-knop. Tik hierop of verwijder de beker/kan om terug te keren naar het Hoofdmenu (zie [Hoofdmenu - Uitschenken in beker](#) op pagina 20).

### 3.2.6 Submenu Berichten

Het submenu **Berichten** bevat alle relevante berichten voor de koffiemachine op een scherm. Tik op een willekeurig scherm op de knop met het uitroepteken **!** om het [submenu Berichten](#) ( op pagina 34) te openen. Informatie over alle berichten en mogelijke oplossingen voor eenvoudige problemen kunt u vinden in het gedeelte Berichten (zie [Meldingen](#) op pagina 81).

#### *Submenu Berichten*



1. Lijst van alle actuele berichten van de koffiemachine
2. **[Sluit]**-knop / gebied

Het berichtengebied bevat alle relevante berichten voor de koffiemachine.

- Tik op de knop **[X]** of ergens in het berichtengebied om terug te keren naar het vorige menu.

### Er zijn drie berichtenniveaus

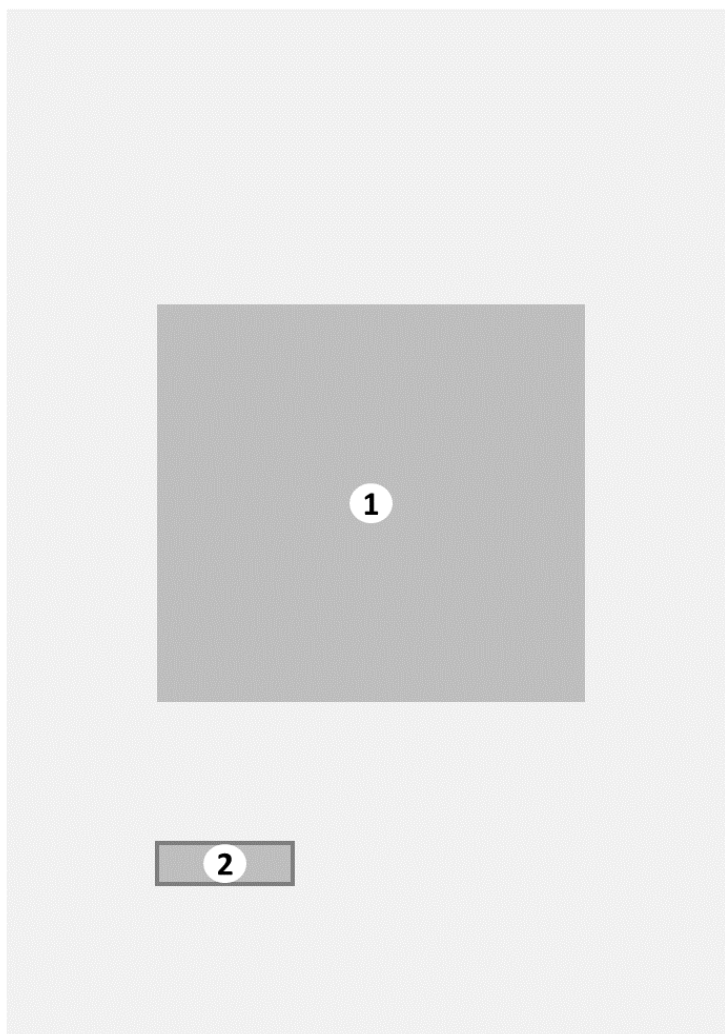
- Informatieberichten, zoals 'Installeer lekbak (zie [Bericht: Installeer lekbak](#) op pagina 82)'. Wanneer dit bericht wordt weergegeven, blijft de koffiemachine normaal werken, ook zonder de lekbak.
- Deactiverende berichten, zoals 'Geld inwerpen (zie [Bericht: Geld inwerpen](#) op pagina 82)'. Wanneer dit bericht wordt weergegeven, is de koffiemachine volledig functioneel, met uitzondering van uitschenken. In dit geval is de **[Start]**-knop pas beschikbaar na volledige betaling.
- Berichten waarbij selecties niet beschikbaar zijn, zoals 'Waterniveau 2 te laag'. Wanneer dit bericht wordt weergegeven, is de selectie van bepaalde of alle dranken niet beschikbaar. Wanneer de boilers gevuld zijn en het waterniveau correct is, verdwijnt het bericht en zijn de selectieknoppen weer beschikbaar.

Informatie over alle berichten en mogelijke oplossingen voor eenvoudige problemen kunt u vinden in het gedeelte Berichten (zie [Meldingen](#) op pagina 81).

### 3.2.7 Submenu Informatie

Het **submenu Informatie** wordt weergegeven nadat u op de **[Info]**-knop in het **Hoofdmenu** hebt getikt. Het bevat informatie over de ingrediënten of over de koffiemachine.

*Submenu Informatie (voorbeeld)*



1. Afbeelding met aangepaste informatie
2. **[Herstel]**-knop

De afbeelding met de aangepaste informatie toont de details van de drank of de koffiemachine en is gedefinieerd voor elke beschikbare taal (bijvoorbeeld waarschuwingen voor voedselallergieën).

Tik op de **[Herstel]**-knop om terug te keren naar het hoofdmenu.

# De koffiemachine gebruiken

## 4.1 Voor gebruik

Transport, installatie en afstellen van de machine is specialistisch werk. Dit mag uitsluitend worden gedaan door goed opgeleid servicepersoneel. De instructies voor het vervoer, uitpakken en installeren van de machine staan in de technische handleiding.

**Zet de koffiemachine aan** Voer de stappen uit die worden beschreven in de procedure De machine inschakelen (zie [Aanzetten](#) op pagina 49).

**Vul de ingrediëntencontainers** Voer de stappen uit die worden beschreven in de procedure De containers met ingrediënten vullen (zie [Vul de ingrediëntencontainers](#) op pagina 73).

## 4.2 Procedures

### 4.2.1 Een drank kiezen



#### OPMERKING

Wanneer het **Hoofdmenu** (zie [Hoofdmenu - Uitschenken in beker](#) op pagina 20) niet wordt weergegeven, tikt u op een willekeurige plaats op het scherm of plaatst u een beker op het bekerplateau.



#### OPMERKING

Wanneer de knop **[Plaats beker, hier drukken]** wordt weergegeven, voert u eerst de spoelprocedure uit. (zie [Geplande spoeling](#) op pagina 52)

**Procedure** Voer de volgende twee stappen uit:

1. Tik op de gewenste **[Taal]**-knop op het scherm (optie). Het scherm verandert in de gekozen taal.



#### TIP

De gekozen taal blijft actief totdat de drank is uitgeschonken.

2. Kies een van de volgende opties in het **Hoofdmenu** (zie [Hoofdmenu - Uitschenken in beker](#) op pagina 20):
  - Om met de selectiemenu's één beker te vullen, gaat u verder met de procedure [Uitschenken in beker](#) ( op pagina 39).
  - Om met de selectiemenu's (snel) één beker te vullen met vooraf ingestelde ingrediënten , gaat u verder met de procedure Uitschenken in beker op nummer — optie (zie [Op nummer uitschenken in een beker — optie](#) op pagina 40).
  - Om een kan (gedeeltelijk) te vullen, gaat u verder met de procedure [Uitschenken in kan](#) ( op pagina 41).

#### 4.2.1.1 Uitschenken in beker

**Procedure** Voer de volgende stappen uit:

1. Tik op de knop voor de gewenste drank in het **Hoofdmenu** (zie op pagina 20).
  - Of tik eerst op de knoppen **[Omhoog/Omlaag]** en kies dan de gewenste drank.
2. Het submenu Aanvullende opties (zie [Submenu met aanvullende opties](#) op pagina 23) voor de gekozen drank wordt weergegeven.
3. Tik, wanneer beschikbaar en gewenst, op een of meer opties om wijzigingen aan te brengen.
4. Plaats een beker onder de juiste schenktoet.

  - Zie de afbeelding van het [vooraanzicht](#) ( op pagina 15) voor de juiste schenktoet.

5. Tik op de **[Start]**-knop om de drank te bereiden.
  - Of tik op **[Herstel]**-knop om terug te keren naar het **Hoofdmenu** (zie op pagina 20).
  - Wanneer de betaalmodus actief is, moet het volledig bedrag worden betaald om de **[Start]**-knop beschikbaar te maken. Zie het gedeelte [Betaling](#) ( op pagina 43) voor meer informatie.
6. Het submenu **Uitschenken** (zie op pagina 30) wordt weergegeven en de drank wordt bereid.
  - Of tik op de **[Stop]**-knop als u het uitschenken wilt onderbreken.
7. Wanneer het uitschenken gereed is, wordt het [submenu Gereed](#) ( op pagina 32) weergegeven.
  - Haal de beker pas weg als het bericht 'Consumptie gereed (zie [Bericht: Consumptie gereed](#) op pagina 86)' wordt weergegeven. Dit bericht blijft zichtbaar totdat de beker is verwijderd.
  - Wanneer u nog een drank aan dezelfde beker wilt toevoegen, laat de beker staan en tikt u op de knop **[Herstel]** en kiest u de volgende drank.
8. De bereide drank is gereed.



**WAARSCHUWING**

Na het uitschenken kan er hete vloeistof uit de schenktoet lekken.

#### 4.2.1.2 Op nummer uitschenken in een beker — optie

Voor elke drank en specifieke sterkte en/of toegevoegde ingrediënten is er een eigen code. In plaats van alle selecties op te geven, kan deze code worden gebruikt om de drank met de gewenste sterkte en ingrediënten sneller uit te schenken.



#### OPMERKING

Deze optie is alleen beschikbaar wanneer de **[Nummerselectie]**-knop in het Hoofdmenu beschikbaar is.

**Procedure** Voer de volgende stappen uit:

1. Tik het unieke **[nummer]** in van de gewenste drank op het numeriek toetsenblok dat op het scherm wordt weergegeven.



#### OPMERKING

Het nummer dat u moet invoeren, ziet u in het **Uitschenk**menu (zie [Submenu Uitschenken](#) op pagina 30) tijdens de bereiding/het uitschenken van de drank.

2. Tik op de **[Start]**-knop om de drank te bereiden.
  - Of tik op **[Herstel]**-knop om terug te keren naar het **Hoofdmenu** (zie op pagina 20).
  - Wanneer de betaalmodus actief is, moet het volledige bedrag worden betaald om de **[Start]**-knop beschikbaar te maken. Zie het gedeelte [Betaling](#) ( op pagina 43) voor meer informatie.
3. Het submenu **Uitschenken** (zie op pagina 30) wordt weergegeven en de drank wordt bereid.
  - Tik op de **[Stop]**-knop als u het uitschenken wilt onderbreken.
4. Wanneer het uitschenken gereed is, wordt het [submenu Gereed](#) ( op pagina 32) weergegeven.
  - Haal de beker pas weg als het bericht 'Consumptie gereed (zie [Bericht: Consumptie gereed](#) op pagina 86)' wordt weergegeven. Dit bericht blijft zichtbaar totdat de beker is verwijderd.
  - Wanneer u nog een drank aan dezelfde beker wilt toevoegen, laat de beker staan en tikt u op de knop **[Herstel]** en kiest u de volgende drank.
5. De bereide drank is gereed.



#### WAARSCHUWING

Na het uitschenken kan er hete vloeistof uit de schenktuit lekken.



### 4.2.1.3 Uitschenken in kan

**Doel** Wanneer deze functie is geconfigureerd, is het mogelijk om in één keer een hele kan te vullen. Op sommige modellen is deze optie beschikbaar na activering met behulp van een kansleutel of pincode.

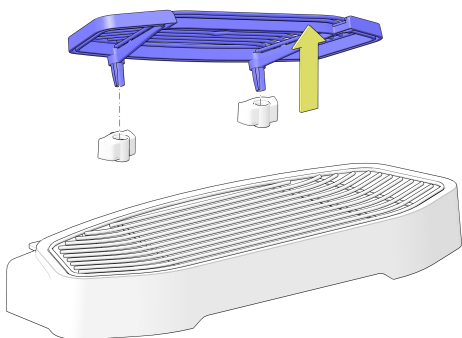
**Procedure** Voer de volgende stappen uit:



#### **WAARSCHUWING**

Uit de schenktuit van de machine kan soms hete vloeistof druppelen terwijl de machine niet in gebruik is. Deze vloeistof kan ernstige verbranding van de huid veroorzaken.

1. Til het bekerplateau uit de ophanging en verwijder het plateau uit de deur.



2. Voor **heet water** plaatst u de kan **rechts** onder de uitlaat voor heet water.



#### **WAARSCHUWING**

Wanneer de kan niet correct is geplaatst, kan er heet water uit de voorkant van de machine lekken. Dit kan ernstige brandwonden veroorzaken.



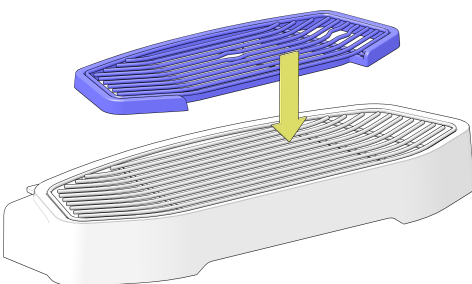


3. Voor alle dranken plaatst u de kan in het **midden** onder de hoofduitlaat.
4. Wanneer het submenu Kan niet zichtbaar is, tikt u op de **[Kan]**-knop in het Hoofdmenu (zie [Hoofdmenu - Uitschenken in beker](#) op pagina 20).
5. Tik op de knoppen voor de gewenste drank en kanoptie.
  - Of tik op de **[Bekermodus]**-knop om terug te keren naar het **Hoofdmenu**
6. Tik op de **[Start]**-knop om het uitschenken te starten.
  - Tik op de **[Herstel]**-knop om terug te keren naar het **Hoofdmenu** (zie [Hoofdmenu - Uitschenken in beker](#) op pagina 20).
  - Wanneer de betaalmodus actief is, moet het volledig bedrag worden betaald om de **[Start]**-knop beschikbaar te maken. Zie het gedeelte [Betaling](#) ( op pagina 43) voor meer informatie.
  - Wanneer de **[Start]**-knop niet beschikbaar is, raadpleegt u het Berichtengebied voor meer informatie.
7. Het [submenu Uitschenken](#) ( op pagina 30) wordt weergegeven.
  - Tik op de **[Stop]**-knop als u het uitschenken wilt onderbreken.
8. Wanneer het uitschenken gereed is, wordt het [submenu Gereed](#) ( op pagina 32) weergegeven.
  - Haal de beker pas weg als het bericht "*Consumptie gereed*" (zie [Bericht: Consumptie gereed](#) op pagina 86) " wordt weergegeven.
  - Dit bericht blijft zichtbaar totdat de beker/kan is verwijderd.
  - Wanneer u nog een drank in **dezelfde** beker/kan wilt tappen, tikt u op de **[Herstel]**-knop.



**WAARSCHUWING** - Na het uitschenken kan er hete vloeistof uit de schenktuit lekken.

9. De kan is gevuld.
10. Plaats het bekerplateau weer in de ophangpunten in de deur.



## 4.2.2 Betaling

**Doel** Wanneer de betaalfunctie op de koffiemachine is geactiveerd, start het uitschenken in een beker of kan pas nadat het volledige bedrag is betaald.

**Procedure** Voer de volgende stappen uit:

1. De *prijs* voor het uitschenken van de gekozen drank in een beker/kan wordt op het scherm weergegeven.
2. Betaal het volledige bedrag.
  - Het betaalde *krediet*bedrag wordt berekend en op het scherm weergegeven.



**OPMERKING**

De **[Start]**-knop is pas beschikbaar als het volledige bedrag is betaald.

## Preventief onderhoud

### 5.1 Voedselveiligheid

De voedselveiligheid en -kwaliteit zijn belangrijk voor de klanten en voor de medewerkers van de verkoopautomatenindustrie. Het is van groot belang dat een aantal basisprincipes wordt gerespecteerd. We raden u daarom aan om het advies in "Een hygiënerichtlijn voor verkoopautomaten" op te volgen." Deze richtlijn wordt gepubliceerd door de European Vending & Coffee Association en is opgesteld om te helpen ervoor te zorgen dat steeds een hygiënisch product aan de klant wordt geleverd.

## 5.2 Schema voor preventief onderhoud



### OPMERKING

Overslaan van het onderhoud kan invloed hebben op de kwaliteit van de uitgeschonken dranken en kan storingen van de machine veroorzaken. Reinig de koffiemachine aan het eind van de dag en voordat de machine voor langere tijd wordt uitgeschakeld.

Het onderstaande schema geeft een overzicht van alle procedures voor het onderhoud van de koffiemachine.

*Schema voor preventief onderhoud Instant (klein model)*

Reinigingsprocedures voor de koffiemachine met interval	D	W	M	H
<a href="#">Geplande spoeling</a> ( op pagina 52)	X			
Spoel mixers (zie <a href="#">Mixers spoelen</a> op pagina 53)	X			
<a href="#">Reinig het mengsysteem</a> ( op pagina 59)		X		
<a href="#">Reinig de lekbak</a> ( op pagina 57)	X			
<a href="#">Reinig het bekerplateau</a> ( op pagina 54)	X			
<a href="#">Reinig de afvalbak in de basiskast</a> ( op pagina 55)		X		
<a href="#">Reinig de uitlaat voor koud water — optie</a> ( op pagina 69)		X		
<a href="#">Reinig de uitlaat voor koud water grondig — optie</a> ( op pagina 71)			X	
Algemene reiniging van het koudwatersysteem <sup>(1)</sup>				X
Desinfecteren van het koudwatersysteem <sup>(1)</sup>				X
<a href="#">Reinig de containers</a> ( op pagina 68)			X	
<a href="#">Vul de ingrediëntencontainers</a> ( op pagina 73)	X			
<a href="#">Voer de vulniveaus voor de containers in — optie</a> ( op pagina 76)	X			
<a href="#">Maak de buitenkant van de machine schoon</a> ( op pagina 77)	X			
<a href="#">Reinig het touchscreen</a> ( op pagina 78)	X			

(1) Specifieke procedures voor reiniging met koud water moeten worden uitgevoerd door een gecertificeerde dealer; deze procedures worden niet beschreven in deze handleiding.

Kolomcodes voor interval				
Dagelijks	D			
Wekelijks		W		
Maandelijks			M	
Halfjaarlijks				H

## 5.3 Dagelijks onderhoud

**Doel** Het uitvoeren van dagelijks onderhoud garandeert de kwaliteit van uw consumpties en de juiste werking van de machine.

**Procedure** Voor dagelijks onderhoud voert u de volgende stappen uit:

1. [Open de deur](#) ( op pagina 49) van de machine.
2. [Mixers spoelen](#) ( op pagina 53).
3. [Reinig de lekbak](#) ( op pagina 57).
4. [Reinig het bekerplateau](#) ( op pagina 54) in de deur.
5. [Vul de ingrediëntencontainers](#) ( op pagina 73).
6. [Voer de vulniveaus voor de containers in — optie](#) ( op pagina 76).
7. [Sluit de deur](#) ( op pagina 49).
8. Reinig de buitenkant van de machine (zie [Maak de buitenkant van de machine schoon](#) op pagina 77).
9. [Reinig het touchscreen](#) ( op pagina 78).
10. Controleer of de machine correct werkt door een testdrink te tappen.

Elke stap wordt hierna in detail beschreven.

## 5.4 Wekelijks onderhoud

**Doel** Het uitvoeren van wekelijks onderhoud garandeert de kwaliteit van uw consumpties en de juiste werking van de machine.

**Procedure** Voor wekelijks onderhoud voert u de volgende stappen uit:

1. [Open de deur](#) ( op pagina 49) van de machine.
2. [Reinig het mengsysteem](#) ( op pagina 59).
3. [Reinig de lekbak](#) ( op pagina 57).
4. [Reinig het bekerplateau](#) ( op pagina 54) in de deur.
5. [Reinig de afvalbak in de basiskast](#) ( op pagina 55).
6. Reinig de uitlaat voor koud water grondig — optie (zie [Reinig de uitlaat voor koud water — optie](#) op pagina 69).
7. [Vul de ingrediëntencontainers](#) ( op pagina 73).
8. [Voer de vulniveaus voor de containers in — optie](#) ( op pagina 76).
9. [Sluit de deur](#) ( op pagina 49).
10. Reinig de buitenkant van de machine (zie [Maak de buitenkant van de machine schoon](#) op pagina 77).
11. [Reinig het touchscreen](#) ( op pagina 78).
12. Controleer of de machine correct werkt door een testdrink te tappen.

Elke stap wordt hierna in detail beschreven.

## 5.5 Maandelijks onderhoud

**Doel** Het uitvoeren van maandelijks onderhoud garandeert de kwaliteit van uw consumpties en de juiste werking van de machine.

**Procedure** Voor maandelijks onderhoud voert u de volgende stappen uit:

1. [Open de deur](#) ( op pagina 49) van de machine.
2. [Reinig het mengsysteem](#) ( op pagina 59).
3. [Reinig de lekbak](#) ( op pagina 57).
4. [Reinig het bekerplateau](#) ( op pagina 54) in de deur.
5. [Reinig de afvalbak in de basiskast](#) ( op pagina 55).
6. [Reinig de uitlaat voor koud water grondig — optie](#) ( op pagina 71).
7. [Reinig de containers](#) ( op pagina 68).
8. [Vul de ingrediëntencontainers](#) ( op pagina 73).
9. [Voer de vulniveaus voor de containers in — optie](#) ( op pagina 76).
10. [Sluit de deur](#) ( op pagina 49).
11. Reinig de buitenkant van de machine (zie [Maak de buitenkant van de machine schoon](#) op pagina 77).
12. [Reinig het touchscreen](#) ( op pagina 78).
13. Controleer of de machine correct werkt door een testdrink te tappen.

Elke stap wordt hierna in detail beschreven.



## 5.6 Procedures voor preventief onderhoud

### 5.6.1 Aanzetten

**Procedure** Voer de volgende stappen uit:

1. Zet de watertoevoer aan.
2. Steek de stekker van het stroomsnoer in het stopcontact.
3. [Open de deur](#) ( op pagina 49).
4. Zet de **[AAN/UIT]**-schakelaar **AAN**.
  - Zie de afbeelding van het binnenaanzicht (zie op pagina 16) voor de exacte locatie.
5. [Sluit de deur](#) ( op pagina 49).
6. De koffiemachine wordt opgestart.
7. Het hoofdscherm wordt afgebeeld met het bericht 'Vullen boiler' en dan 'Boilers verwarmen' in het berichtengebied (zie op pagina 20).



**OPMERKING**

Wanneer de deur te lang open wordt gelaten, wordt het servicemenu weergegeven.

Tik op de knop **[Exit]** en daarna op de knop **[Sluit deur en druk hier om service te verlaten]** om het **Service**menu te sluiten.

8. Na een paar minuten verdwijnt het bericht 'Boilers verwarmen' en is de machine klaar voor gebruik.

### 5.6.2 Open de deur

**Procedure** Voer de volgende stappen uit:

1. Steek de **sleutel** in het slot van de deur van de koffiemachine.
2. Draai de **sleutel** 90 graden.
3. Open de deur.
  - Het **Service**menu wordt op het scherm weergegeven.



**OPMERKING**

Laat de deur niet onbeheerd open staan, om onbevoegde toegang tot de binnenkant van de machine te voorkomen.

### 5.6.3 Sluit de deur

**Procedure** Voer de volgende stappen uit:

1. Steek de **sleutel** in het slot van de deur van de koffiemachine.
2. Draai de **sleutel** 90 graden.
3. Sluit de deur.
4. Draai de **sleutel** 90 graden om de deur te vergrendelen.
5. Verwijder de **sleutel** en berg hem op een veilige plaats op.



**OPMERKING**

Haal de sleutel altijd uit de koffiemachine om onbevoegd openen van de deur te voorkomen.

6. (Optie) Verlaat het **Service**menu: Tik op de knop **[Exit]** en daarna op de knop **[Sluit deur en druk hier om service te verlaten]** om terug te keren naar het hoofdmenu.

## 5.6.4 Open of sluit het bovenste deksel

**Doel** Om de containers te vullen of te reinigen, moeten ze uit de koffiemachine worden gehaald. Voor gemakkelijke toegang tot de containers kunt u het bovenste deksel van de koffiemachine openen.

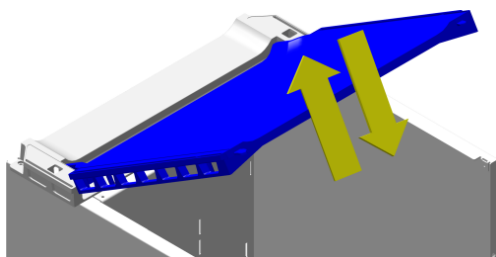


**OPMERKING**

Het bovenste deksel wordt door de deur vergrendeld en kan alleen worden geopend terwijl de deur open is. Afhankelijk van het model kan het bovenste deksel uitsparingen hebben voor een of twee (bonen)containers.

**Procedure** Voer de volgende stappen uit:

- Open het bovenste deksel door het deksel op te tillen en naar achter open te klappen. Het deksel blijft rechtop open staan.
- Om te sluiten, klapt u het deksel weer naar beneden. Let erop dat het deksel helemaal dicht zit en vergrendeld wordt wanneer u de deur sluit.



## 5.6.5 Uitschakelen/Buiten gebruik stellen

**Procedure** Voer de volgende stappen uit:

1. [Open de deur](#) ( op pagina 49).
2. Zet de **[AAN/UIT]**-schakelaar *UIT*.
  - Zie de afbeelding van het binnenaanzicht (zie op pagina 16) voor de exacte locatie.
- Wanneer de koffiemachine langere tijd niet wordt gebruikt (langer dan een week) bevelen wij aan om:
  - de reinigingsprocedure voor dagelijks (zie [Dagelijks onderhoud](#) op pagina 46) onderhoud uit te voeren. Wanneer de machine langere tijd niet wordt gebruikt, wordt de maandelijkse (zie [Maandelijks onderhoud](#) op pagina 48) onderhoudsprocedure aanbevolen.
  - de watertoevoer uit te zetten.
  - de stroomvoorziening uit te schakelen (de stekker uit het stopcontact trekken is voldoende). Dit voorkomt onnodig energieverbruik.Zie ook het gedeelte: [Langere tijd buiten gebruik](#) ( op pagina 13).

## 5.6.6 Geplande spoeling

**Doel** Het is mogelijk dat het reinigen van de koffiemachine wordt overgeslagen of vergeten. De planner zorgt ervoor dat dagelijks een geplande spoeling wordt uitgevoerd. Wanneer deze functie is geactiveerd, volgt u de onderstaande procedure om een spoelreiniging uit te voeren. In plaats daarvan kunt u ook het dagelijkse (zie [Dagelijks onderhoud](#) op pagina 46) of wekelijkse onderhoud (zie [Wekelijks onderhoud](#) op pagina 47) uitvoeren.

**Vereist** Gebruik de volgende items om de procedure uit te voeren:

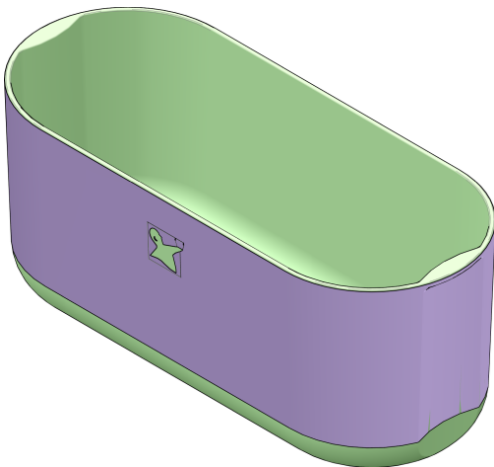
- Een spoelkom

**Interval** Voer deze procedure uit:

- Dagelijks (zie [Dagelijks onderhoud](#) op pagina 46), aangekondigd op het scherm.

**Procedure** Voer de volgende stappen uit:

1. Plaats een spoelkom onder de schenktuit om het spoelwater op te vangen.
2. Tik op de knop **[Plaats beker, hier drukken]** op het scherm.
  - Heet water uit de boiler stroomt door de mixers.
3. Er wordt een voortgangsscherm weergegeven.
  - Wacht totdat de spoelprocedure is voltooid.
  - Het spoelen duurt 1 tot 2 minuten.
4. Verwijder de spoelbak.
5. De machine keert terug naar het **Hoofdmenu** (zie [Hoofdmenu - Uitschenken in beker](#) op pagina 20) en is klaar voor gebruik.



## 5.6.7 Mixers spoelen



Het uitvoeren van dagelijks onderhoud garandeert de kwaliteit van uw consumpties en de juiste werking van de machine.

**Doel** Het spoelproces spoelt heet water van de boiler door alle mixers om alle aanslag te verwijderen.

**Vereist** Gebruik de volgende items om de procedure uit te voeren:

- Spoelkom of kan van 1 liter.

**Interval** Herhaal deze procedure:

- Minimaal dagelijks (zie [Dagelijks onderhoud](#) op pagina 46); vaker indien nodig.

**Totale tijd** • Het spoelen duurt 1 tot 2 minuten.

**Procedure** Voer de volgende twee stappen uit:

1. Tik in het Servicemenu op de knop **[Spoelen]**.
  - Heet water uit de boiler stroomt door de mixers.
2. Herhaal stap 1 totdat er schoon water uit de machine komt.



## 5.6.8 Reinig het bekerplateau

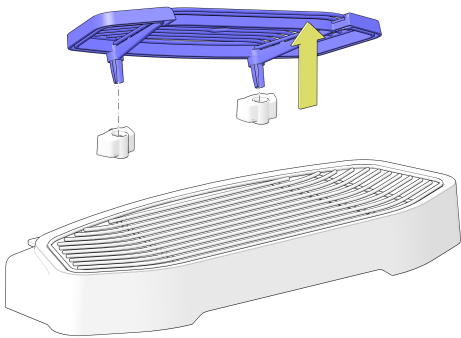
**Doel** Het bekerplateau moet regelmatig uit de machine worden verwijderd en gereinigd.

**Interval** Voer deze procedure uit:

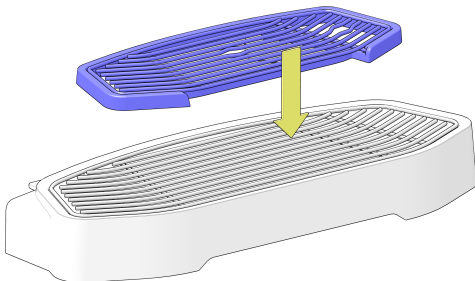
- Dagelijks (zie [Dagelijks onderhoud](#) op pagina 46)

**Procedure** Voer de volgende stappen uit:

1. Til het bekerplateau uit de ophanging en verwijder het plateau uit de deur.
2. Spoel het bekerplateau schoon met warm water.



3. Plaats het bekerplateau weer in de ophangpunten in de deur.



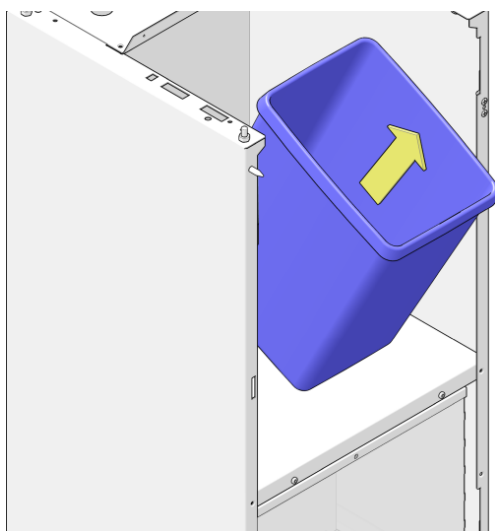
## 5.6.9 Reinig de afvalbak in de basiskast

**Doel** In de basiskast kan een bak zitten voor het opvangen van afvalwater uit de lekbak. Deze afvalwaterbak moet regelmatig worden gereinigd.

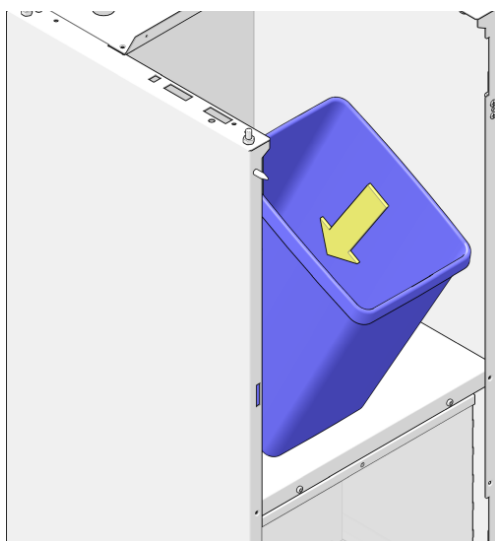
**Interval** Herhaal deze procedure:

- Wekelijks (zie [Schema voor preventief onderhoud](#) op pagina 45) of, indien nodig, vaker.

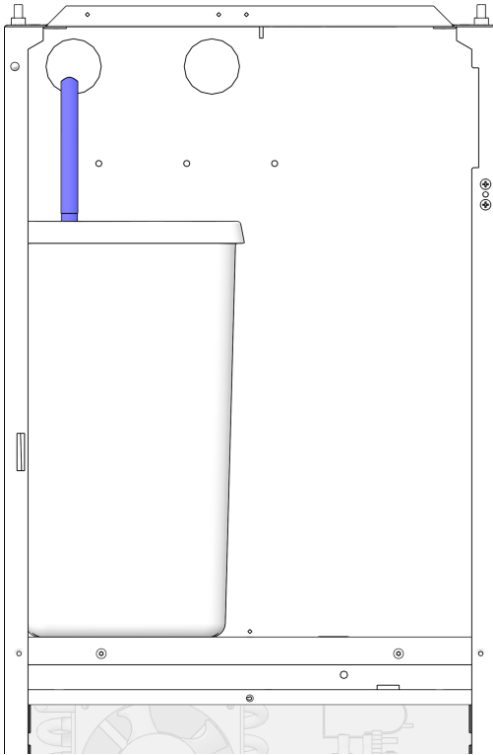
**Procedure** Voer de volgende stappen uit:



1. Haal de afvalwaterbak uit de basiskast.
2. Spoel de bak met warm water schoon.
3. Maak de bak goed droog.



4. Plaats de afvalbak in de basiskast.



5. Wanneer deze wordt gebruikt, let u erop dat de sensor voor het waterniveau **in** de waterbak zit.



## 5.6.10 Reinig de lekbak

**Doel** De lekbak vangt het afvalwater van de koffiemachine tijdens het uitschenken van dranken op, en moet regelmatig worden gereinigd. De lekbak wordt afgedekt door het kanplateau. Afhankelijk van het model kan het kanplateau een metalen rooster hebben.

**Interval** Voer deze procedure uit:

- Dagelijks (zie [Dagelijks onderhoud](#) op pagina 46).

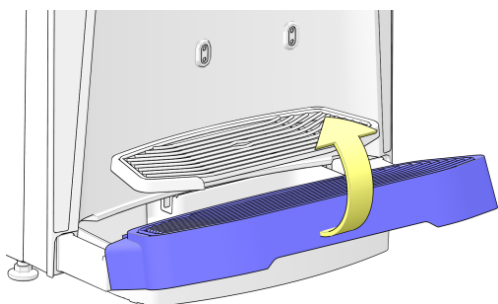


### OPMERKING

Wanneer de lekbak aangesloten is op een grotere afvalbak of rechtstreeks op een waterafvoerleiding is aangesloten, hoeft de lekbak maar eenmaal per week gereinigd te worden.

**Procedure** Voer de volgende stappen uit:

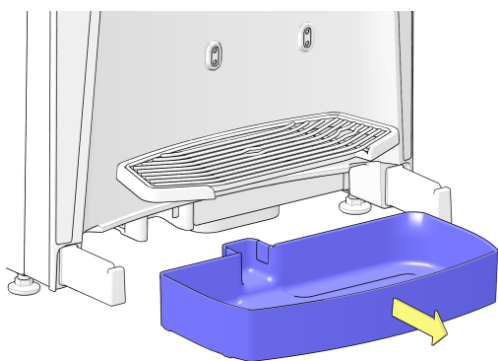
1. Til het kanplateau aan de voorkant op en neem hem van de steunen in de deur.
  - Afhankelijk van het model kan het kanplateau een metalen rooster hebben. Verwijder dit ook.



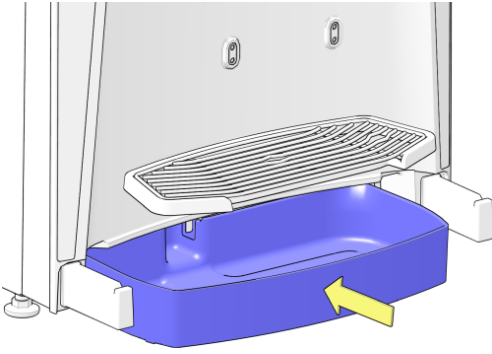
### 2. OPMERKING

Voor de duidelijkheid zijn de bekerplateaus in de afbeelding weggelaten.

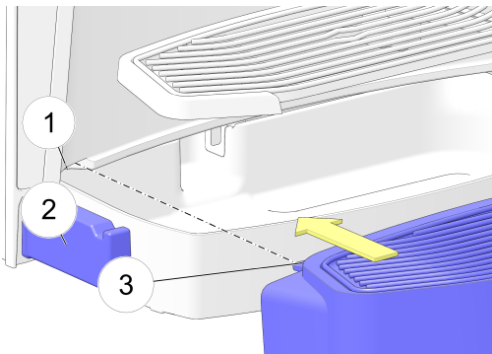
3. Trek de lekbak in de richting aangegeven door de pijl en haal hem uit de machine.
4. Spoel alle verwijderde items met warm water schoon.
5. Maak alle items droog.



6. Plaats de lekbak.



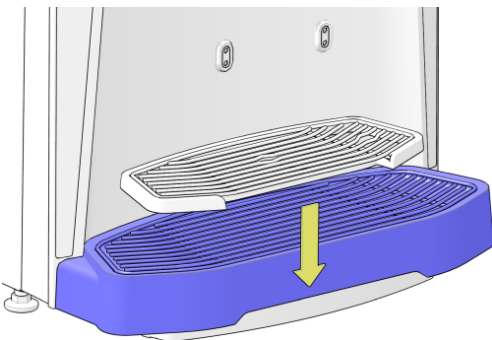
7. Plaats het kanplateau op de geleiders (2) en schuif het plateau in de richting van de pijl.



**OPMERKING**

De richels aan de achterkant van het kanplateau (3) passen in de uitsparingen in de deur (1).

8. Duw het kanplateau omlaag, zodat deze goed in de deur en in de steunen (2) zit.



9. Afhankelijk van het model: plaats het metalen rooster terug.

## 5.6.11 Reinig het mengstelsel

**Doel** Om het klonteren van ingrediënten te voorkomen, moeten de mixers uit de koffiemachine worden gehaald en gereinigd.

**Interval** Voer deze procedure uit:

- Wekelijks (zie [Schema voor preventief onderhoud](#) op pagina 45) of, indien nodig, vaker.

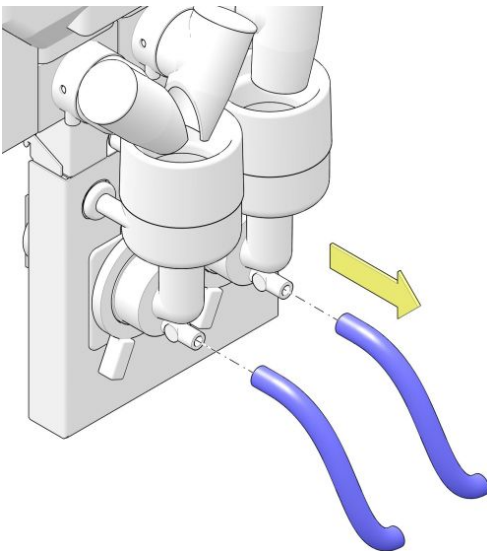
**Procedure** Voer de volgende stappen uit:



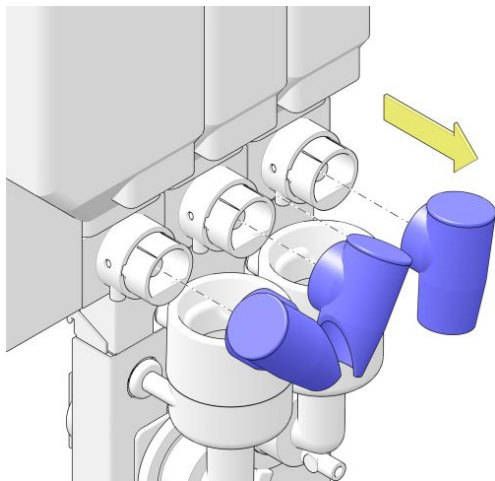
### OPMERKING

De afbeeldingen tonen een generieke configuratie. Uw model kan hiervan afwijken. Voor extra duidelijkheid kunnen kleuren in de afbeeldingen afwijken van de werkelijke kleuren.

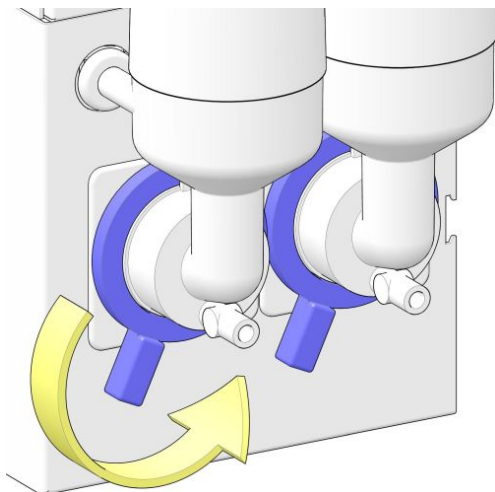
1. Verwijder de uitlaatslangen van de mixers.



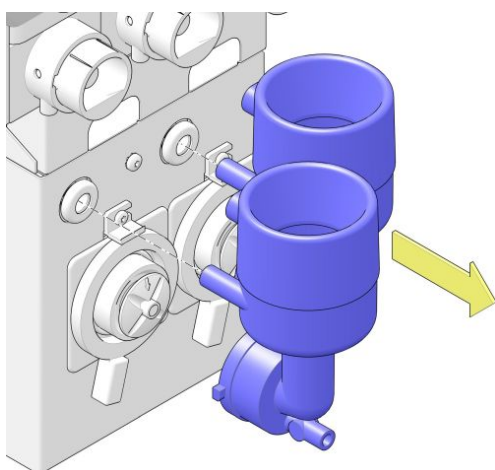
2. Verwijder de containeruitlaten en onthoud hun juiste positie en locatie.

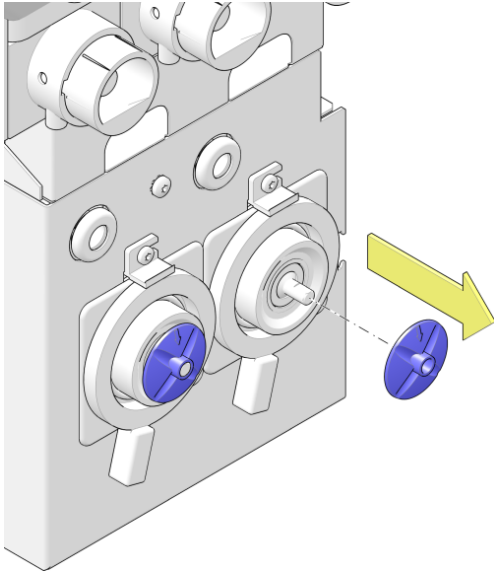


3. Draai de bajonetsluitingen linksom (ongeveer 10°).

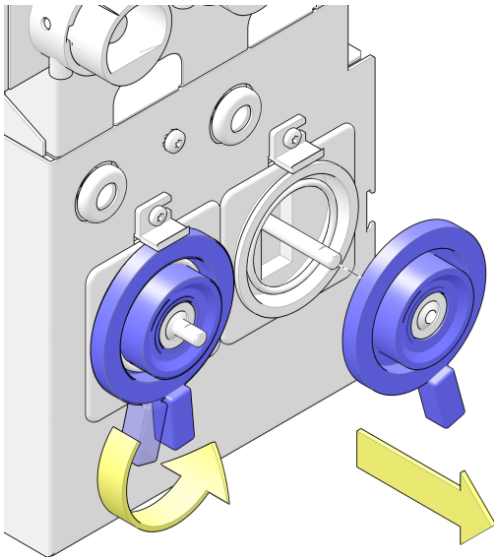


4. Trek de behuizingen van de mixers in de richting aangegeven door de pijl en haal ze uit de machine.



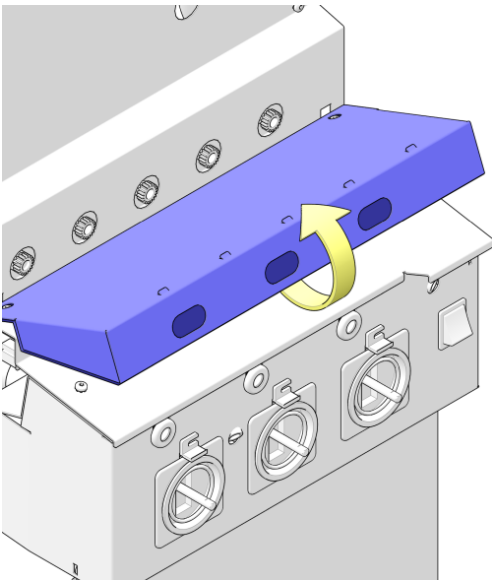
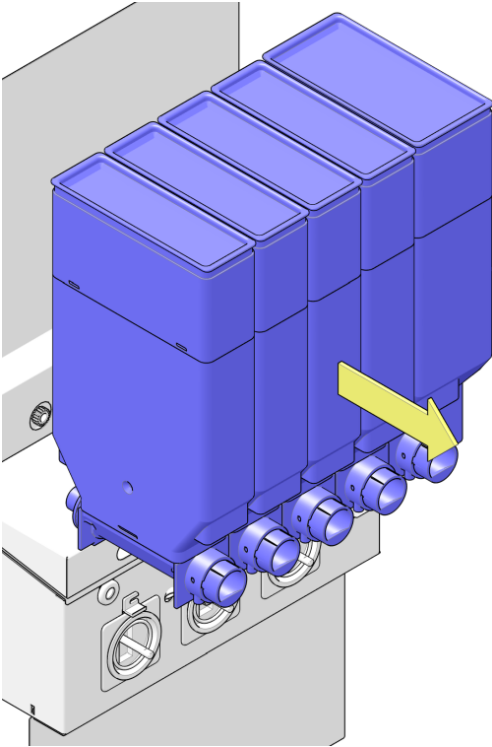


5. Trek de propeller van de mixer in de richting van de pijl van de schacht af.

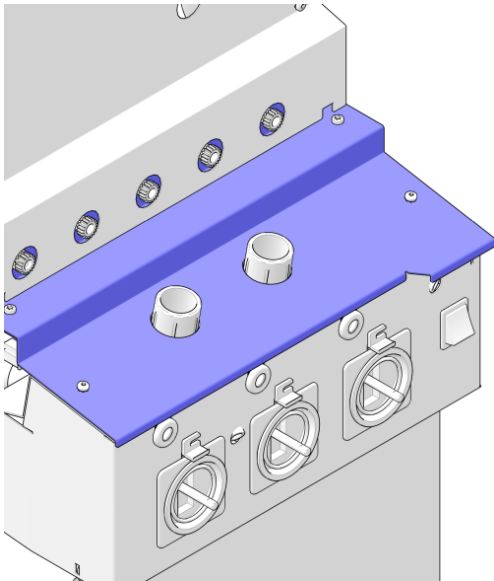


6. Draai de bajonetsluitingen linksom (ongeveer 10°) om ze te ontgrendelen en trek ze in de richting van de pijl van de machine af.

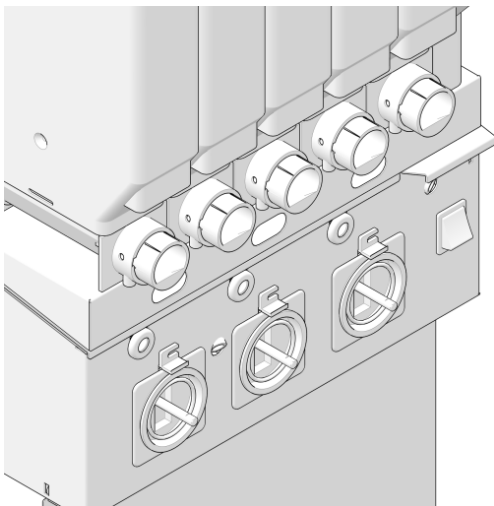
7. Verwijder alle ingrediëntencontainers uit de machine.
8. Verwijder de containerplaat uit de machine.



- Optioneel: Wanneer uitlaatfilters worden gebruikt, verwijdert u de uitlaatfilters van de mixer van de containerplaat.



9. Haal aanslag rond de uitlaatbuizen weg.
10. Spoel alle verwijderde onderdelen van het mengstelsel schoon met warm water.

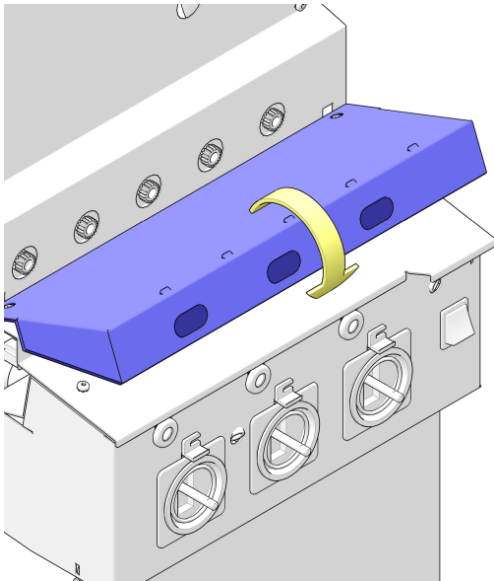


11. Reinig alle delen van het mengstelsel die in de machine blijven met een borstel.
12. Voordat u het mengstelsel installeert, controleert u of **ALLE** onderdelen droog zijn.



**TIP**

Het gebruik van de schone en droge onderdelen uit de hygiëne-set, indien beschikbaar, verdient de voorkeur. U kunt de verwijderde onderdelen reinigen nadat de machine weer in bedrijf is gesteld.



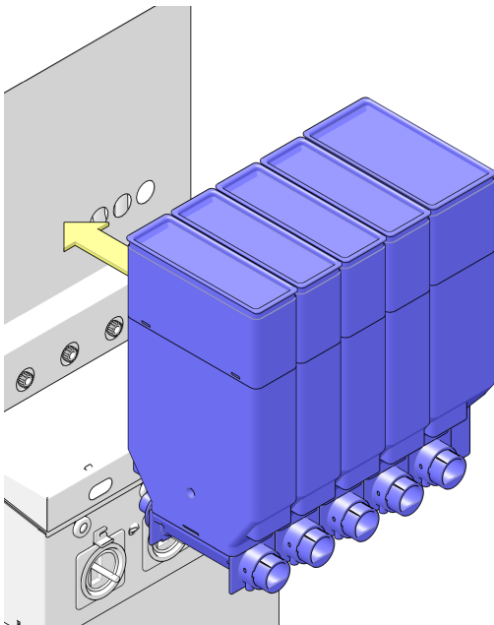
13. Installeer de containerplaat.

- Optioneel: Wanneer een uitlaatfilter wordt gebruikt, brengt u het filter eerst op de containerplaat aan.



**LET OP**

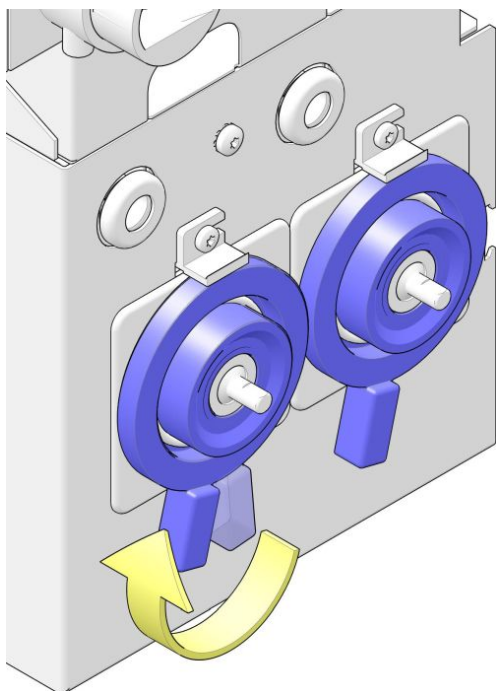
Het filter moet **volledig droog** zijn voordat u het in de filterlade plaatst.



14. Installeer de ingrediëntencontainers.



15. Installeer de bajonetsluitingen en draai ze rechtsom (ongeveer 10°).

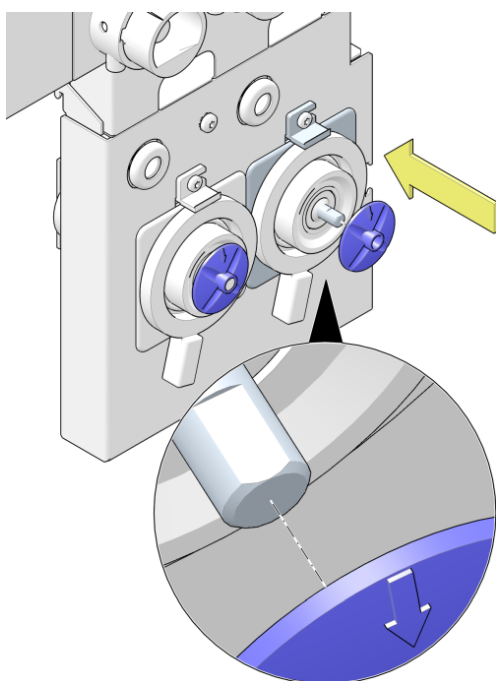


16. Installeer de mixerpropellers.

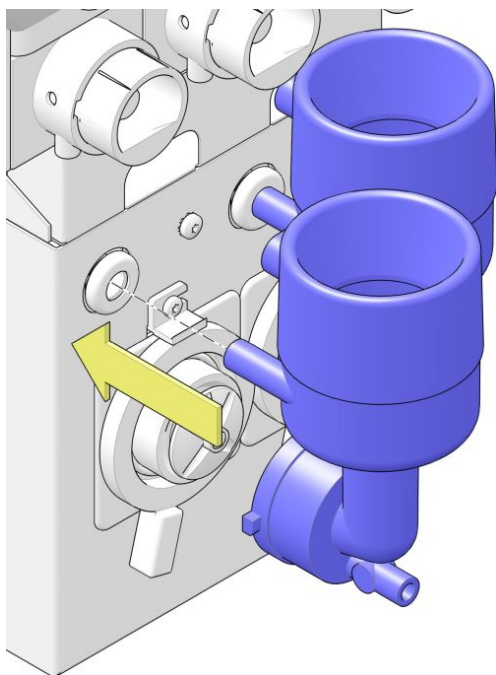


**OPMERKING**

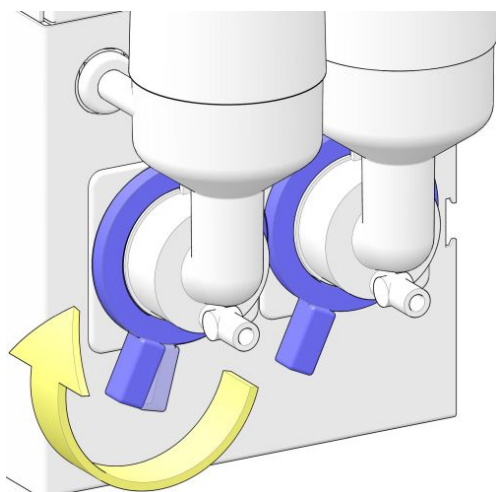
Let erop dat de **pijl** op de propeller in de richting van de **platte** kant van de schacht wijst.



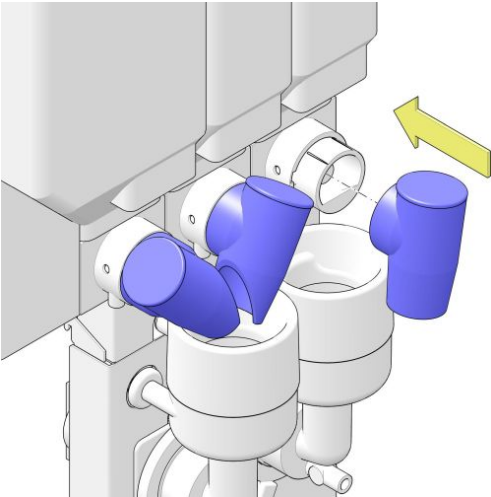
17. Installeer de mixerbehuizingen.



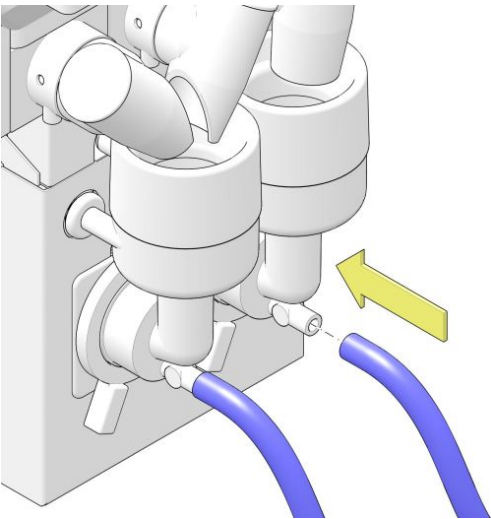
18. Draai de bajonetsluitingen rechtsom om de behuizingen te vergrendelen.



19. Installeer de uitlaten op de containers en let erop dat ze op de juiste plaats en in de juiste positie zitten.



20. Sluit de slangen aan op de mixers.



## 5.6.12 Reinig de containers

**Doel** Alle ingrediënten laten residu in de container achter. Om de containers te reinigen, moeten ze uit de koffiemachine worden gehaald.

**Interval** Voer deze procedure uit:

- Minimaal eenmaal per maand.

**Procedure** Voer de volgende stappen uit:

1. [Open de deur](#) ( op pagina 49).
2. Open het bovendeksel (zie [Open of sluit het bovenste deksel](#) op pagina 50) van de koffiemachine.
3. Verwijder de containers uit de machine.
  - Zie het gedeelte De bonencontainer vullen voor meer informatie over het verwijderen van de containers.
4. Ontgrendel (optie) en verwijder het deksel van de containers.
5. Maak de containers leeg.
6. Reinig de containers met warm water.



### **OPMERKING**

Gebruik een mild schoonmaakmiddel wanneer warm water alleen niet voldoende is.

7. Droog de binnen- en buitenkant van de containers goed.



### **WAARSCHUWING**

Vul de containers pas als ze helemaal droog zijn. Anders kan het product gaan klonteren waardoor het systeem onbruikbaar wordt.

### 5.6.13 Reinig de uitlaat voor koud water — optie

**Doel** De tuit voor koud water moet regelmatig worden gereinigd om de vorming van bacteriën te voorkomen.

**Vereist** Gebruik de volgende items om de procedure uit te voeren:

- Wegwerpdoekje.
- Schoonmaakmiddel.
- Papieren handdoekjes.
- Spoelbak of kan van 1 liter.
- Beschermende kleding, handschoenen en veiligheidsbril.



**OPMERKING**

Gebruik geen agressieve schoonmaakmiddelen of schuurmiddelen om (onderdelen van) de machine te reinigen.

**Interval** Voer deze procedure uit:

- Wekelijks (zie [Wekelijks onderhoud](#) op pagina 47) of vaker indien nodig (afhankelijk van het gebruik van de machine en de omgeving).

**Procedure** Voer de volgende stappen uit:



**WAARSCHUWING**

Draag beschermende kleding, handschoenen en een veiligheidsbril wanneer u chemische schoonmaakmiddelen gebruikt.

1. Gebruik de doek om het schoonmaakmiddel aan te brengen. Dompel een schone doek in het schoonmaakmiddel (gebruik de door de fabrikant van het middel aanbevolen concentratie). Verwijder de doek en het teveel aan water.
2. Reinig de tuit van de uitlaat voor koud water met de doek; dompel de doek opnieuw onder indien nodig.
3. Spoel de doek in schoon water en verwijder resten van het schoonmaakmiddel en vuil.
4. Maak de tuit droog met een papieren handdoek.
5. Sluit de deur van de koffiemachine.
6. Plaats een spoelkom onder de uitlaat voor koud water.
7. Verlaat het **Service**menu: Tik op de knop **[Exit]** en daarna op de knop **[Sluit deur en druk hier om service te verlaten]** om terug te keren naar het hoofdmenu.

8. Kies een volle kan koud water en tap ten minste 1 liter koud water en controleer of er geen restant van het schoonmaakmiddel uit de uitlaat komt.

## 5.6.14 Reinig de uitlaat voor koud water grondig — optie

**Doel** De tuit voor koud water moet regelmatig worden gereinigd en gedesinfecteerd om de vorming van bacteriën te voorkomen.

**Vereist** Gebruik de volgende items om de procedure uit te voeren:

- Wegwerpdoekje.
- Schoonmaakmiddel.
- Beschermende kleding, handschoenen en veiligheidsbril.
- Desinfecterende oplossing.
- Papieren handdoekjes.
- Spoelbak of kan van 1 liter.
- Borstel.



### **OPMERKING**

Gebruik geen agressieve schoonmaakmiddelen of schuurmiddelen om (onderdelen van) de machine te reinigen.

**Interval** Voer deze procedure uit:

- Maandelijks (zie [Maandelijks onderhoud](#) op pagina 48) of vaker indien nodig (afhankelijk van het gebruik van de machine en de omgeving).

**Procedure** Voer de volgende stappen uit:



### **WAARSCHUWING**

Draag beschermende kleding, handschoenen en een veiligheidsbril wanneer u chemische schoonmaakmiddelen gebruikt.

1. Doop een schone doek in warm water. Veeg de tuit voor koud water schoon met een doek.
2. Dompel een schone doek in het schoonmaakmiddel (gebruik de door de fabrikant van het middel aanbevolen concentratie). Verwijder de doek en het teveel aan water.
3. Reinig de tuit van de uitlaat voor koud water met de doek; dompel de doek opnieuw onder indien nodig.
4. Gebruik een borstel om opgedroogd vuil rond de tuit voor koud water los te maken. Verwijder het vuil met een doek.
5. Doop een schoon wegwerpdoekje in schoon warm water en spoel alle vuil en schoonmaakmiddel van de tuit.
6. Doop een schoon wegwerpdoekje in een desinfecterende oplossing en veeg het hele gebied ermee af.
7. Laat 10 minuten intrekken.

8. Spoel het desinfecterend middel af met een wegwerpdoekje en schoon water.
9. Maak de tuit droog met een papieren handdoek.
10. Sluit de deur van de koffiemachine.
11. Plaats een spoelkom onder de uitlaat voor koud water.
12. Verlaat het **Service**menu: Tik op de knop **[Exit]** en daarna op de knop **[Sluit deur en druk hier om service te verlaten]** om terug te keren naar het hoofdmenu.
13. Kies een volle kan koud water en tap ten minste 1 liter koud water en controleer of er geen restant van het schoonmaakmiddel uit de uitlaat komt.



## 5.6.15 Vul de ingrediëntencontainers



### OPMERKING

- Zorg ervoor dat er steeds een laag van ten minste 4 cm product in de containers zit.
- Gebruik alleen ingrediënten die worden aanbevolen door de leverancier van de machine.

**Doel** Om te voorkomen dat de machine door gebrek aan ingrediënten geen dranken meer kan uitschenken moet de machine op tijd worden bijgevuld.

**Vereist** Gebruik de volgende items om de procedure uit te voeren:

- Ingrediënten.

**Procedure** Voer de volgende stappen uit:

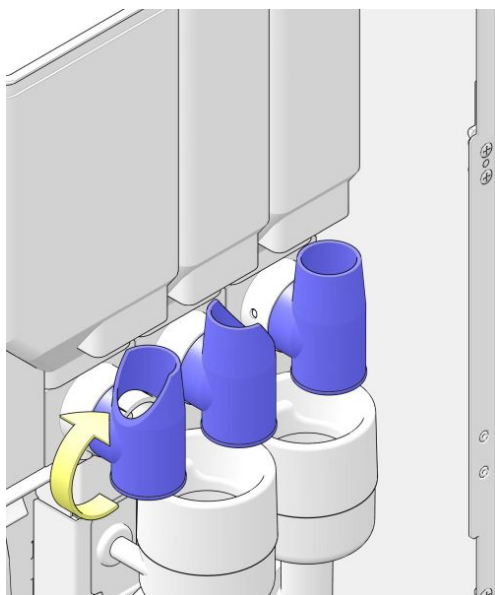
1. [Open de deur](#) ( op pagina 49).
2. Open het bovendeksel (zie [Open of sluit het bovendeksel](#) op pagina 50) van de koffiemachine.

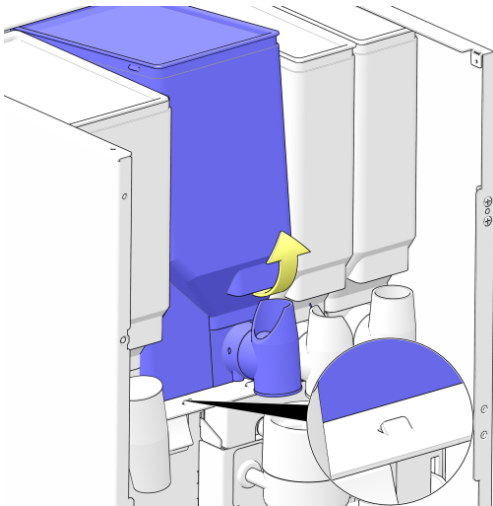


### OPMERKING

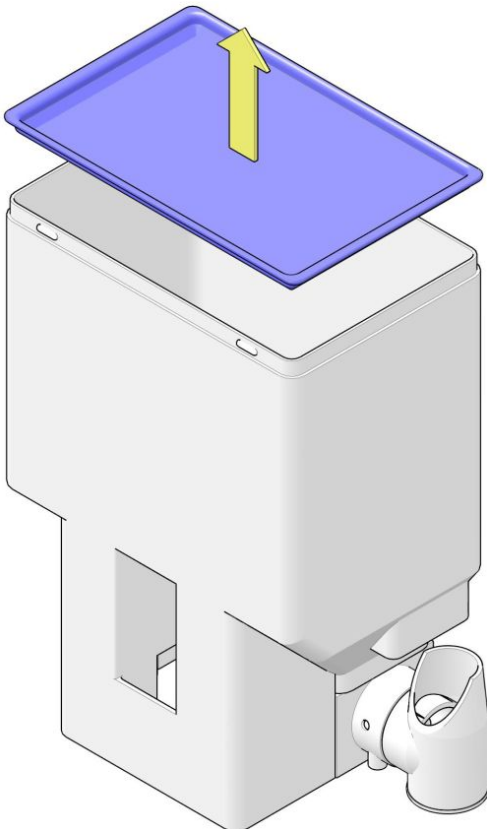
De containers moeten buiten de machine worden gevuld.

3. Onthoud (of noteer) de positie van de uitlaten en draai de uitlaten van de containers omhoog.





4. Til de container aan de voorkant iets op totdat de richel zichtbaar is (zie inzet).
5. Trek de container naar u toe en neem hem uit de machine.

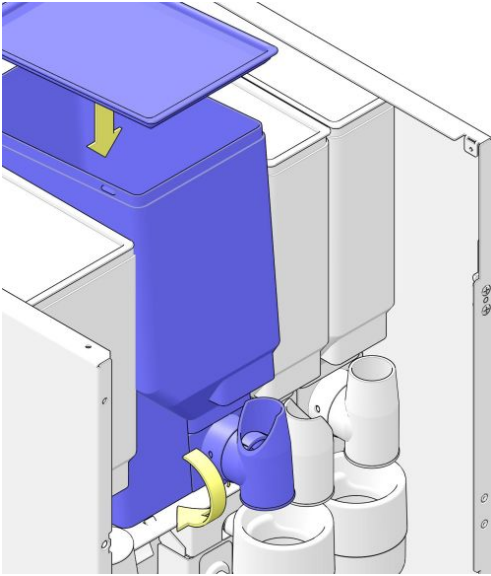


6. Verwijder het deksel en plaats de container op een stabiele ondergrond.
7. Vul de container met het ingrediënt dat op de container is aangegeven.



**TIP**

Vul de containers niet verder dan voor één of twee dagen nodig is. Zo blijven de producten vers.

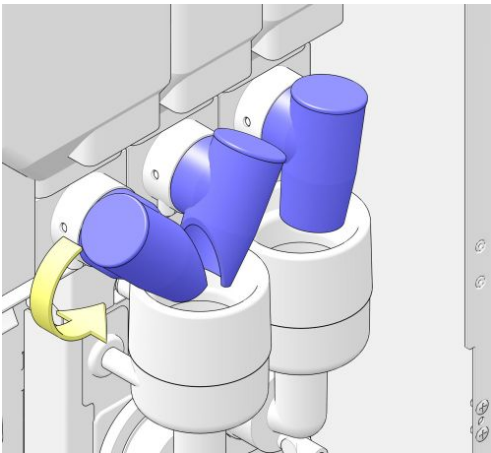
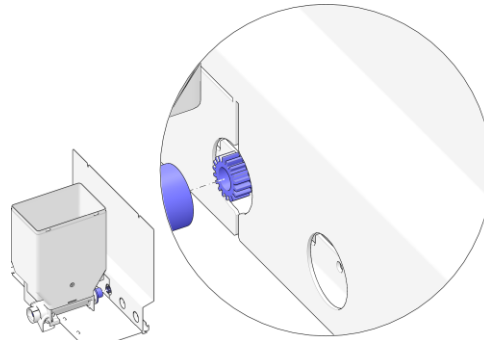


8. Doe het deksel weer op de container en plaats de container terug in de machine.



**LET OP**

Zorg ervoor dat de aandrijving aan de achterkant van de container goed in de aandrijfmotor zit.



9. Draai de uitlaten van de container omlaag.



**LET OP**

Controleer de positie van de uitlaat van de container. Deze moet naar de juiste mengkom gericht zijn.

10. Sluit het bovendeksel (zie [Open of sluit het bovenste deksel](#) op pagina 50) van de machine.

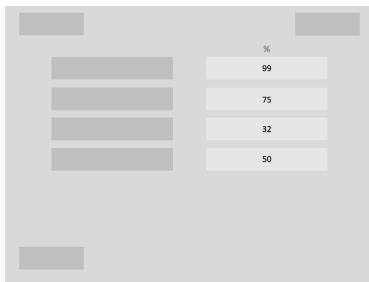
## 5.6.16 Voer de vulniveaus voor de containers in — optie

**Doel** Wanneer de optie ingeschakeld is, geeft de koffiemachine een bericht op het display weer wanneer de ingrediëntencontainers bijna leeg zijn. De machine berekent op basis van het aantal uitgeschonken dranken hoeveel er nog in de containers zit. De tellers moeten opnieuw worden ingesteld nadat de containers zijn gevuld. Volg de stappen in de onderstaande procedure om de tellers te resetten.

**Interval** Voer deze procedure uit:

- Wanneer deze optie actief is, wordt het scherm *Voer de vulniveaus voor de containers in* weergegevens als u op de **[Exit]**-knop van het **Service**menu tikt om terug te keren naar het **Hoofd**menu (zie [Hoofdmenu - Uitschenken in beker](#) op pagina 20).

**Procedure** Voer de volgende stappen uit:



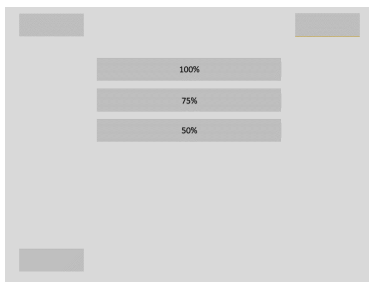
1. Wanneer u op de **[Exit]**-knop tikt om het **Service**menu te verlaten, wordt het scherm *Voer de vulniveaus in* weergegeven.
  - De huidige vulniveaus van elke container worden weergegeven (alleen voor de containers waarvoor deze optie is geactiveerd).
2. Om het vulniveau van een container te wijzigen, tikt u op een van de knoppen **Ingrediënten** in de linkerkolom.
  - Of tik op de **[Exit]**-knop om het **Service**menu te sluiten.
3. Tik op de juiste knop **[vulniveau %]** voor de gekozen container.



### OPMERKING

Een volledig gevulde container is 100% gevuld. Het is ook mogelijk om de container tot 50% te vullen, om de ingrediënten zo vers mogelijk te houden.

4. Herhaal deze stappen voor elke gevulde container (of als de weergegeven waarde onjuist is) of tik op **[Exit]** om het **Service**menu te sluiten.



## 5.6.17 Maak de buitenkant van de machine schoon

**Doel** Voer de volgende procedure uit om alle delen van de koffiemachine te reinigen die niet met een andere procedure zijn gereinigd.

**Vereist** Gebruik de volgende items om de procedure uit te voeren:

- Zachte, vochtige doek.

**Interval** Voer deze procedure uit:

- Dagelijks (zie [Schema voor preventief onderhoud](#) op pagina 45),

**Procedure** Voer de volgende stappen uit:

1. Reinig de buitenkant van de machine met een zachte vochtige doek.



**OPMERKING**

Gebruik geen agressieve schoonmaakmiddelen of schuurmiddelen om (onderdelen van) de machine te reinigen.

## 5.6.18 Reinig het touchscreen

**Doel** Het touchscreen is de belangrijkste interface tussen de gebruiker en de koffiemachine. Voor hygiënisch en probleemloos gebruik moet het touchscreen regelmatig worden gereinigd.

**Vereist** Gebruik de volgende items om de procedure uit te voeren:

- Een schone, zachte doek voor desinfectie.
- (Isopropyl)alcohol.

**Interval** Voer deze procedure uit:

- Ten minste dagelijks (zie [Dagelijks onderhoud](#) op pagina 46).
- Op het moment dat, nadat een gedefinieerd aantal dranken is uitgeschonken, een bericht op het scherm verschijnt.

**Procedure** Voer de volgende stappen uit:

1. Druk op een van de knoppen met het bericht **[Druk HIER om het reinigen te starten]**. Het scherm wordt dan uitgeschakeld.
  - Of druk op de knop **[Annuleer]** om terug te keren naar het *Hoofdmenu*.



**TIP**

Als het venster Scherm reinigen niet wordt weergegeven, tikt u eerst op de klok op het scherm. (Als er geen klok wordt weergegeven, raadpleegt u het gedeelte [Hoofdmenu - Uitschenken in beker](#) ( op pagina 20) en tik op de locatie van de klok.

2. Reinig het touchscreen met een zachte doek met wat (isopropyl)alcohol.



**WAARSCHUWING**

- Gebruik geen andere (agressieve) chemicaliën om het oppervlak van het touchscreen te reinigen.  
- Mors geen vloeistof en breng niet teveel reinigingsmiddel aan op de doek.

3. Na een poosje gaat het touchscreen weer aan. De machine keert terug naar het *Hoofdmenu* en is klaar voor gebruik.

## 5.6.19 De servicesleutel

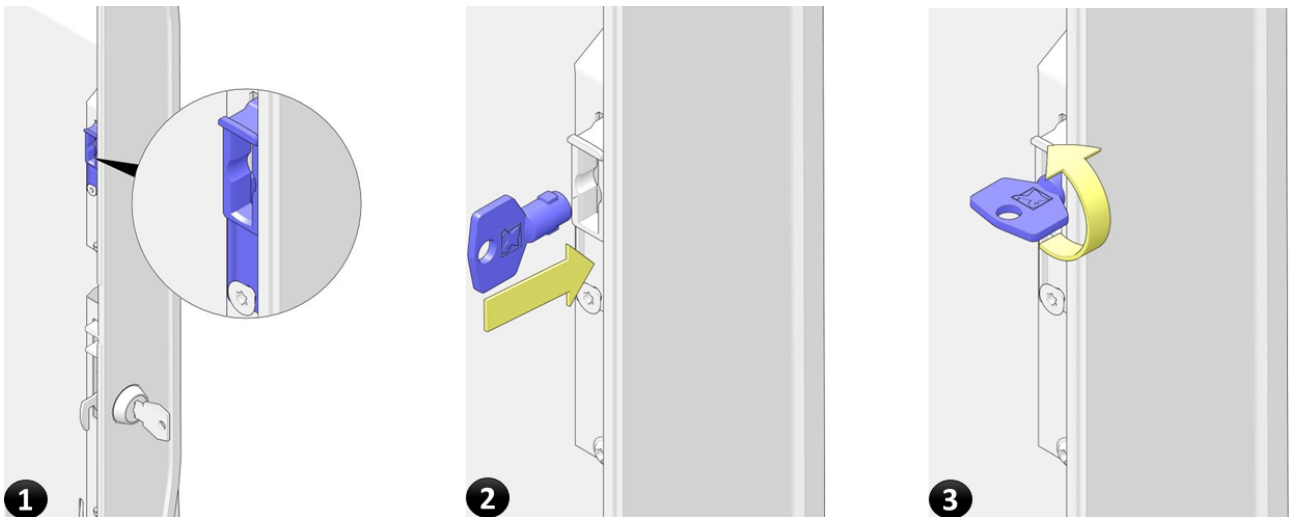
**Doel** Om veiligheidsredenen is de werking van alle uitschenkopties uitgeschakeld zolang de deur van de machine open is. Gebruik de groene servicesleutel om deze veiligheidsvoorziening uit de schakelen voor onderhoudsprocedures waarbij de machine volledig functioneel moet zijn.

### 5.6.19.1 Plaats de servicesleutel

**Vereist** Gebruik de volgende items om de procedure uit te voeren:

- Groene servicesleutel.

**Procedure** Voer de volgende stappen uit:



1. Open de deur en zoek het slot voor de **servicesleutel** aan de binnenkant van de deur.
2. Steek de **Servicesleutel** in het slot voor de servicesleutel.
3. Draai de **Servicesleutel** een kwartslag (90°).
  - De grijze opties in het **Service**menu worden *geel/groen*.
  - De koffiemachine is nu volledig functioneel terwijl de deur open is.
  - De sleutel blijft vergrendeld in het slot.



#### **WAARSCHUWING**

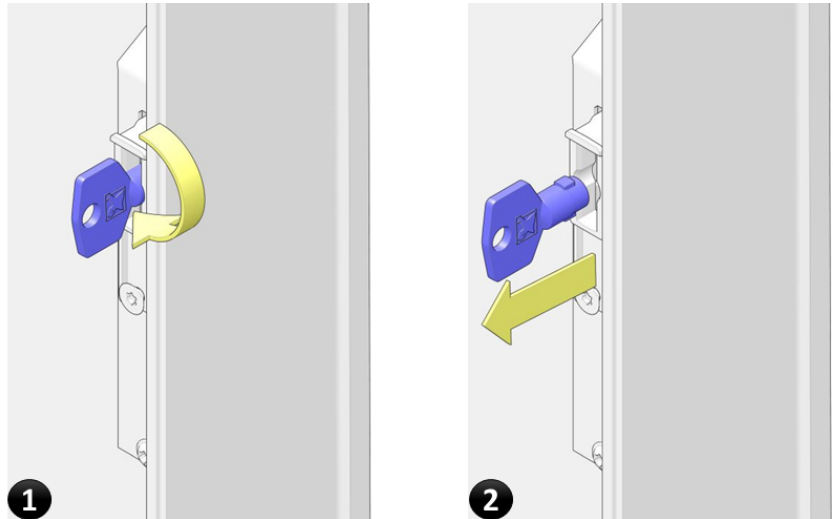
Als de servicesleutel wordt geplaatst, start de machine terwijl de deur open is. De onderdelen in de machine kunnen bewegen en er kan heet water uit de machine komen. Plaats de servicesleutel alleen als daarom wordt gevraagd.

### 5.6.19.2 Verwijder de servicesleutel

**Vereist** Gebruik de volgende items om de procedure uit te voeren:

- Groene servicesleutel.

**Procedure** Voer de volgende stappen uit:



1. Draai de **Servicesleutel** een kwartslag (90°).
2. Verwijder de **Servicesleutel** uit de deur.



## Problemen oplossen

### 6.1 Meldingen

Controleer steeds of er een bericht op het display wordt weergegeven. Wanneer er geen bericht wordt weergegeven, maar de machine toch niet goed werkt, kunt u in de onderstaande tabel mogelijk toch de oorzaak en oplossing vinden. In geval van storingen die niet in deze tabel voorkomen, neemt u contact op met de servicemonteur (zie [Service en ondersteuning](#) op pagina 3).

#### 6.1.1 Bericht: Scherm reinigen

**Bericht** *Reinig scherm.*

**Oorzaak** Na een bepaald aantal consumpties moet het touchscreen worden gereinigd.

**Oplossing** Voer de stappen uit die worden beschreven in het gedeelte Touchscreen reinigen (zie [Reinig het touchscreen](#) op pagina 78).

#### 6.1.2 Bericht: Communicatiefout

**Bericht** *Communicatiefout*

**Oplossing** Neem contact op met de servicemonteur (zie [Service en ondersteuning](#) op pagina 3).

#### 6.1.3 Bericht: Deur open

**Bericht** *Deur open*

**Oplossing** Voer de volgende stappen uit om het probleem op te lossen:

1. Sluit de deur of plaats de groene servicesleutel om de machine te activeren.

#### 6.1.4 Bericht: Lekbak vol

**Bericht** *Lekbak vol / Afvalbak vol!!!*

- Oplossing** Voer de volgende stappen uit om het probleem op te lossen:
1. [Reinig de lekbak](#) ( op pagina 57) aan de voorkant van de machine.
  2. Zorg ervoor dat de waterniveausensoren in de lekbak droog zijn.
- Zie het gedeelte [Dagelijks onderhoud](#) ( op pagina 46).

### 6.1.5 Bericht: Vullen boiler

**Bericht** *Vullen boiler*

- Oplossing** Voer de volgende stappen uit om het probleem op te lossen:
1. Wacht tot de boiler is gevuld.
  2. Als het bericht na 10 minuten niet is verdwenen: Neem contact op met de servicemonteur (zie [Service en ondersteuning](#) op pagina 3).

### 6.1.6 Bericht: Verwarmingsboiler

**Bericht** *Verwarmingsboiler*

- Oplossing** Voer de volgende stappen uit om het probleem op te lossen:
1. Wacht tot de boiler is opgewarmd.
  2. Als het bericht na 10 minuten niet is verdwenen: Neem contact op met de servicemonteur (zie [Service en ondersteuning](#) op pagina 3).

### 6.1.7 Bericht: Installeer lekbak

**Bericht** *Installeer lekbak*

- Oplossing** Voer de volgende stappen uit om het probleem op te lossen:
1. Plaats de lekbak.  
Zie ook het gedeelte [Dagelijks onderhoud](#) ( op pagina 46).

### 6.1.8 Bericht: Geld inwerpen

**Bericht** *Geld inwerpen*

- Oplossing** Betaal het volledige met muntgeld, munten of een kaart.

### 6.1.9 Bericht: Mixer geblokkeerd

**Bericht** *Mixer geblokkeerd*

**Oplossing** Voer de volgende stappen uit om het probleem op te lossen:

1. [Reinig het mengsysteem](#) ( op pagina 59).

### 6.1.10 Bericht: Bediening geblokkeerd

**Bericht** *Bediening geblokkeerd*

**Oorzaak** De koffiemachine is doelbewust vergrendeld.

**Oplossing** Neem contact op met de servicemonteur (zie [Service en ondersteuning](#) op pagina 3).

### 6.1.11 Bericht: Niet alle ingrediënten beschikbaar

**Bericht** *Niet alle ingrediënten beschikbaar*

**Oplossing** Voer de volgende stappen uit om het probleem op te lossen:

1. Een of meer containers moeten worden bijgevoerd.  
Zie het gedeelte De ingrediëntencontainers vullen.

### 6.1.12 Bericht: Geen water aangesloten / Geen water in boiler

**Bericht** *Geen water aangesloten / Geen water in boiler*

**Oorzaak** Er is langer dan 2 minuten geen water gedetecteerd.

**Oplossing** Voer de volgende stappen uit om het probleem op te lossen:

1. Controleer of de watertoevoer open/aangesloten is.
2. Open de deur van de koffiemachine om het **Service** menu op te roepen. Wacht 2 seconden en sluit de deur weer en wacht totdat de machine opnieuw is geactiveerd.
  - Wanneer dit niet helpt, start u de koffiemachine opnieuw (zet de koffiemachine UIT, wacht 5 seconden, en zet de machine weer AAN).
  - Wanneer het probleem niet verholpen is: Neem contact op met de servicemonteur (zie [Service en ondersteuning](#) op pagina 3).

### 6.1.13 Bericht: Open boiler lekt, inlaat gesloten

**Bericht** *Open boiler lekt, inlaat gesloten*

**Oorzaak** Er is een lek gedetecteerd.

**Oplossing**

1. Draai de kraan dicht.
2. Neem contact op met de servicemonteur (zie [Service en ondersteuning](#) op pagina 3).

### 6.1.14 Bericht: Plaats beker in midden

**Bericht** *Plaats beker in midden*

**Oorzaak** De beker moet onder de juiste schenktuit worden geplaatst voordat de **[Start]**-knop beschikbaar is.

**Oplossing** Voer de volgende stappen uit om het probleem op te lossen:

1. Als de beker op de juiste plaats staat, moet u de sensor schoonmaken.

### 6.1.15 Bericht: Plaats beker rechts

**Bericht** *Plaats beker rechts*

**Oorzaak** De beker moet onder de waterschenktuit worden geplaatst voordat de **[Start]**-knop beschikbaar is.

**Oplossing** Voer de volgende stappen uit om het probleem op te lossen:

1. Als de beker op de juiste plaats staat, moet u de sensor schoonmaken.

### 6.1.16 Bericht: Laad de configuratie

**Bericht** *Laad de configuratie*

**Oplossing** Voer de volgende stappen uit om het probleem op te lossen:

Neem contact op met de servicemonteur (zie [Service en ondersteuning](#) op pagina 3).

### 6.1.17 Bericht: Laad de gebruikersinterface

**Bericht**

*Laad de gebruikersinterface*

**Oplossing**

Voer de volgende stappen uit om het probleem op te lossen:

Neem contact op met de servicemonteur (zie [Service en ondersteuning](#) op pagina 3).

### 6.1.18 Bericht: Vervang waterfilter

**Bericht**

*Vervang waterfilter*

**Oplossing**

Neem contact op met de servicemonteur (zie [Service en ondersteuning](#) op pagina 3).

### 6.1.19 Bericht: Opstartprobleem

**Bericht**

*Opstartprobleem*

**Oplossing**

1. Open/verbind de watertoevoer en start de machine opnieuw. Wanneer het probleem niet verholpen is: Neem contact op met de servicemonteur (zie [Service en ondersteuning](#) op pagina 3).

### 6.1.20 Bericht: Temp. sensor los

**Bericht**

*Temp. sensor los*

**Oplossing**

Neem contact op met de servicemonteur (zie [Service en ondersteuning](#) op pagina 3).

### 6.1.21 Bericht: Temperatuur van de boiler te hoog

**Bericht**

*Temperatuur van de boiler te hoog*

**Oplossing**

1. Open de deur van de koffiemachine.
2. Steek de servicesleutel in het slot.
3. Voer de procedure Mixers en brewer spoelen (zie [Mixers spoelen](#) op pagina 53) een aantal maal uit.
4. Wanneer het bericht nog steeds wordt weergegeven: Neem contact op met de servicemonteur (zie [Service en ondersteuning](#) op pagina 3).

### 6.1.22 Bericht: Waterniveau te laag

**Bericht**

*Waterniveau te laag*

**Oplossing** Neem contact op met de servicemonteur (zie [Service en ondersteuning](#) op pagina 3).

### 6.1.23 Bericht: Wacht, boiler verwarmen

**Bericht** *Wacht, boiler verwarmen*

**Oplossing** Voer de volgende stappen uit om het probleem op te lossen:

1. Wacht tot de boiler is opgewarmd.
2. Als het bericht na 10 minuten niet is verdwenen: Neem contact op met de servicemonteur (zie [Service en ondersteuning](#) op pagina 3).

### 6.1.24 Bericht: Waterfilter geïnstalleerd?

**Bericht** *Waterfilter geïnstalleerd?*

**Oplossing** Neem contact op met de servicemonteur (zie [Service en ondersteuning](#) op pagina 3).

### 6.1.25 Bericht: Consumptie gereed

**Bericht** *Consumptie gereed*

**Oorzaak** Het uitschenken van de drank is gereed.

**Oplossing** Verwijder de beker of kan.

## Technische specificaties

### 7.1 Normen en regelgeving

Wanneer het typeplaatje aan de binnenkant van de machine linksonder het CE-logo bevat, voldoet de machine aan de CE-normen.

De machine voldoet aan de volgende richtlijnen:

- Machinerichtlijn: 89/392/EEG,
- EMC-richtlijn: 89/336/EEG.

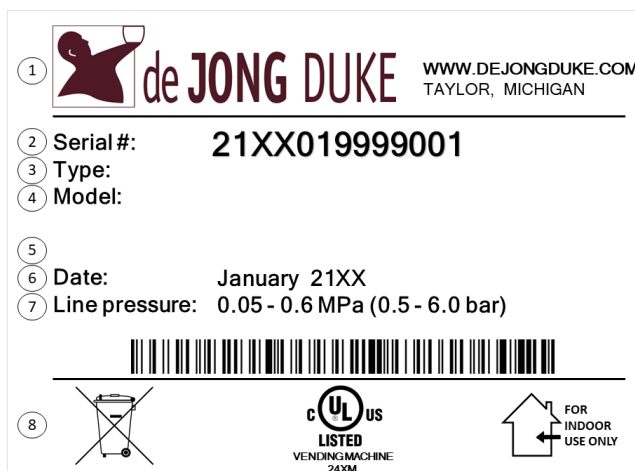
De machine voldoet aan de volgende normen:

- EN 292: veiligheid van machines,
- UL en UL 751: norm voor verkoopautomaten (alleen wanneer het symbool op het typeplaatje staat).

## 7.2 Typeplaatje

Het typeplaatje is op het linkerpaneel aan de binnenkant van de machine gemonteerd.

Voorbeelden typeplaatje (afhankelijk van productielocatie)



1. Gegevens fabrikant
2. Serienummer
3. Modelcode
4. Modelnaam / configuratie

5. Specificatie voor de elektrische aansluiting
6. Productiedatum.
7. Specificatie voor de wateraansluiting
8. Markeringen voor conformiteit, afvalverwerking en gebruik.



### OPMERKING

De gegevens in de afbeelding zijn uitsluitend ter illustratie.

## 7.3 Demontage en recycling



De koffiemachine bevat herbruikbare materialen. Verwerk de koffiemachine in overeenstemming met de lokale wet- en regelgeving.



## 7.4 Technische specificaties

### *Afmetingen en gewicht van de machine Edge INB Kleine kast*

Hoogte	805 mm
Breedte	364 mm
Diepte	501 mm
Alleen diepte deur	151 mm
Breedte (leeg)	30 kg

### *Elektrische specificaties van de machine*

Voeding ( $\pm 10\%$ )	Zie het <a href="#">typeplaatje</a> ( op pagina 88)
Frequentie ( $\pm 2\%$ )	in de koffiemachine
Max. capaciteit:	voor de juiste waarden.

### *Waterspecificaties van de machine*

<b>Waterdruk</b>	
Minimale druk	50 kPa (0,5 bar)
Maximale druk	600 kPa (6,0 bar)
Watersaansluiting	$\frac{3}{4}$ BSP-aansluiting
<b>Waterkwaliteit</b>	
Hardheid	5-7° dH (Duitse norm) 8-12 fH (Franse norm)
pH-waarde	ca. 7
Watertemperatuur	De inkomende temperatuur mag niet hoger zijn dan 30°C
Watersaansluiting	Tussen de kraan en de koffiemachine moet een (elektronisch) waterslot worden aangebracht

### *Omgevingstemperatuur van de machine*

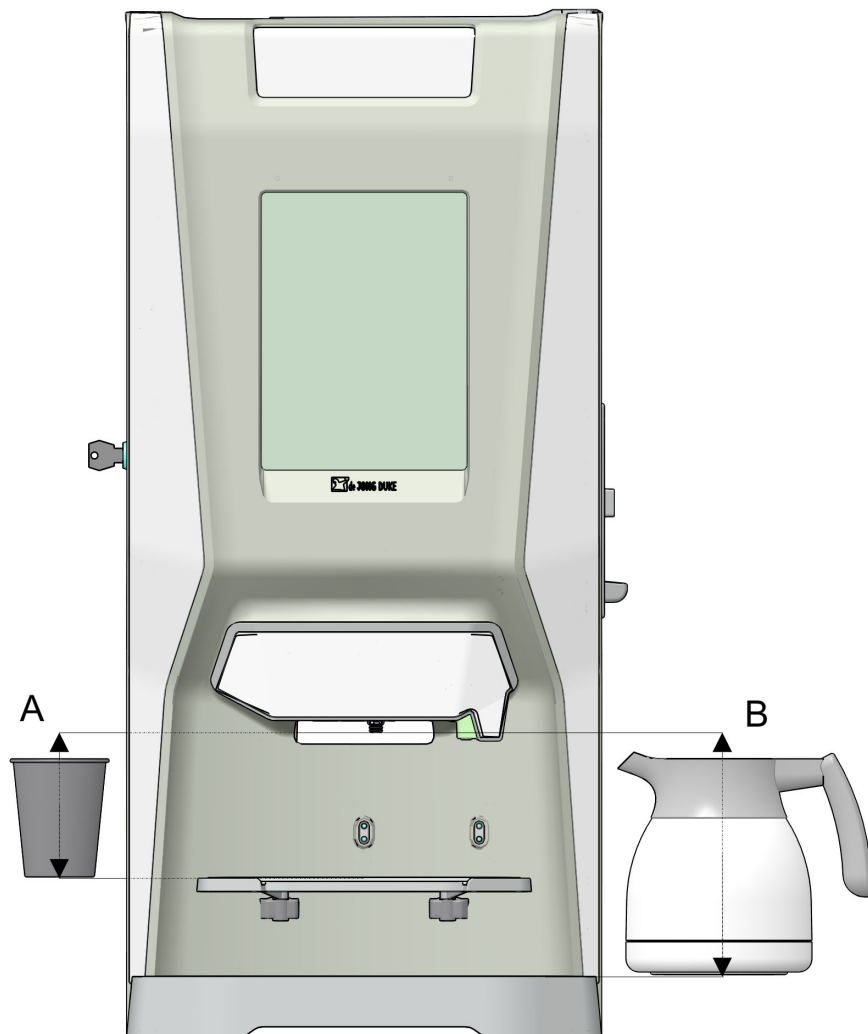
In opslag	+ 10 °C ~ + 50 °C
In gebruik	+ 5 °C ~ + 40 °C

### *Geluidsdruk machine*

Stand-by	< 20 dB(A)
Ingrediënten	$\leq 58,7$ dB(A)

## 7.5 Beker- en kanmaten

*Beker- en kanmaten Edge (klein model)*



### *Bekers (A)*

Maximale bekerhoogte (*)	100 mm
Maximale bekerdiameter	85 mm

### *Kannen (B)*

Maximale kanhoogte	180 mm
Maximale kandiameter	135 mm

(\*) Het bekerplateau heeft een vaste hoogte, die afhankelijk is van de specificaties bij het bestellen.

## 7.6 Contactgegevens fabrikant



### **De Jong DUKE**

Postbus 190

3360 AD SLIEDRECHT

Nederland



+31 (0) 184 209 767

[www.dejongduke.nl](http://www.dejongduke.nl)



[support@dejongduke.nl](mailto:support@dejongduke.nl)



### **De Jong DUKE North America**

12680 Delta Street

Taylor, MI, 48180

U.S.A.



+1 734 403 1708

[www.dejongduke.com](http://www.dejongduke.com)



[support@dejongduke.com](mailto:support@dejongduke.com)

### Service en ondersteuning

Voor vragen, service en ingrediënten voor deze koffiemachine: Neem contact op met de servicemonteur (zie [Service en ondersteuning](#) op pagina 3).

# Bijlage

## 8.1 Lijst van bijlagen

Informatie over dit document en de koffiemachine:

- [Verklaring van conformiteit](#) ( op pagina 93).

## 8.2 Verklaring van conformiteit



de Jong DUKE  
Postbus 190  
3360 AD Sliedrecht  
The Netherlands  
[www.dejongduke.com](http://www.dejongduke.com)

### EG Verklaring van Conformiteit

#### EC Declaration of Conformity

De firma: J.M. de Jong DUKE Automatenfabriek B.V.  
The company: Postbus 190  
3360 AD Sliedrecht  
The Netherlands

Verklaart geheel onder eigen verantwoordelijkheid dat de onderstaande machines:  
Declares under its own sole responsibility that the machines:

- Edge 1-000 Series
- Edge 2-000 Series
- Edge 6-000 Series
- Edge 8-000 Series
- Edge 18-000 Series

Met veiligheidslimieten: 135 °C/ 5.5 bar (steam vessel)  
With Safe Operating Limits: 135 °C/ 12 bar (water vessel)

In overeenstemming zijn met de volgende EG-richtlijnen:  
Are in conformity with the following EC directives:

[2014/30/EU](#)  
[2014/35/EU](#)  
[2006/42/EC](#)  
[2009/125/EC](#)  
[2012/19/EU](#)  
[2011/65/EU](#)  
[1907/2006/EC](#)  
[2015/863/EU](#)  
[2019/1021/EU](#)  
[1935/2004/EC](#)  
[2014/68/EU](#)  
[PSSR2000](#)  
[1282/2011/EU](#)  
[2023/2006/EC](#)

Electromagnetic Compatibility Directive  
Low Voltage Directive  
Machinery Directive  
ECO Design  
WEEE Directive  
RoHS Directive  
REACH directive  
Delegated directive amending directive 2011/65/EU  
POPs regulation  
Food Safety Directive  
Pressure Equipment Directive  
UK regulation: Pressure Systems Safety Regulations  
Food contact plastics and articles  
Good manufacturing practice for materials and articles intended to come into contact with food

Voldoen aan de volgende geharmoniseerde Europese normen:  
Comply with the following harmonized European standards:

*Electromagnetic Compatibility:*

EN 55014 - 1  
EN 55014 - 2  
EN 61000 - 3 - 2  
EN 61000 - 3 - 3  
EN 62233

*Electric Safety:*

EN 60335 - 1  
EN 60335 - 2 - 75

*Technical documentation for assessment:*

IEC 63000:2016

Sliedrecht, April 6th 2021

M.J.C. de Jong - *Managing Director*

